

MAX

OPERATING INSTRUCTIONS MANUAL MANUEL D'INSTRUCTIONS D'UTILISATION MANUAL DE INSTRUCCIONES DE FUNCIONAMIENTO BETRIEBSANLEITUNG ISTRUZIONI PER L'USO

PNUMATIC NAILER
CLOUEUSE PNEUMATIQUE
CLAVADORA NEUMÁTICA
DRUCKLUFTNAGLER
CHIODATRICE PNEUMATICA



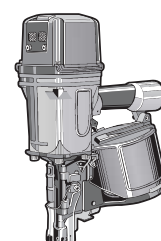
CN55
CN55(CE)



CN70
CN70(CE)



CN80
CN80(CE)



CN100
CN100(CE)

INDEX	ENGLISH	Page	1 to 4
INDEX	FRANÇAIS	Page	5 à 8
ÍNDICE	ESPAÑOL	Página	9 a 12
INDEX	DEUTSCH	Seite	13 bis 16
INDICE ANALITICO	ITALIANO	Pagine	da 17 a 20



Original Language English

▲ WARNING

Please read instructions and warnings for this tool carefully before use. Failure to do so could lead to serious injury. See MAX Safety Instructions Manual. Keep these instructions with the tool for future reference.

▲ AVERTISSEMENT

Lisez soigneusement les instructions et les avertissements de cet outil avant utilisation. Tout manquement à cette consigne pourrait entraîner des blessures graves. Consultez le manuel des consignes de sécurité MAX. Conservez ces instructions avec l'outil pour toute consultation ultérieure.

▲ ADVERTENCIA

Lea detenidamente las instrucciones y advertencias de esta herramienta antes de usarla. De lo contrario, pueden producirse lesiones corporales graves. Consulte el manual de instrucciones de seguridad de MAX. Conserve estas instrucciones junto con la herramienta para futuras consultas.

▲ WARNING

Bitte lesen Sie sich die Anweisungen und Warnungen für dieses Werkzeug vor der Verwendung sorgfältig durch. Anderenfalls könnte dies zu schweren Verletzungen führen. Siehe MAX Sicherheitsanleitung. Bewahren Sie diese Anweisungen zum späteren Nachschlagen mit dem Werkzeug zusammen auf.

▲ AVVERTENZA

Prima dell'uso, leggere con cura le istruzioni e le avvertenze relative a questo utensile. La mancata osservanza di questa indicazione potrebbe portare a gravi lesioni personali. Consultare il manuale Istruzioni di sicurezza MAX. Conservare queste istruzioni insieme all'utensile per consultazioni future.

Fig.1

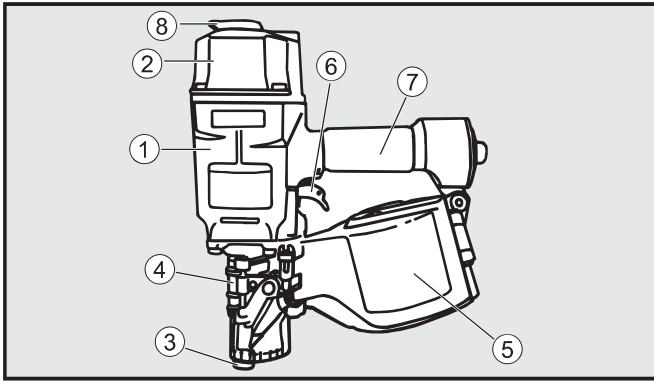


Fig.2

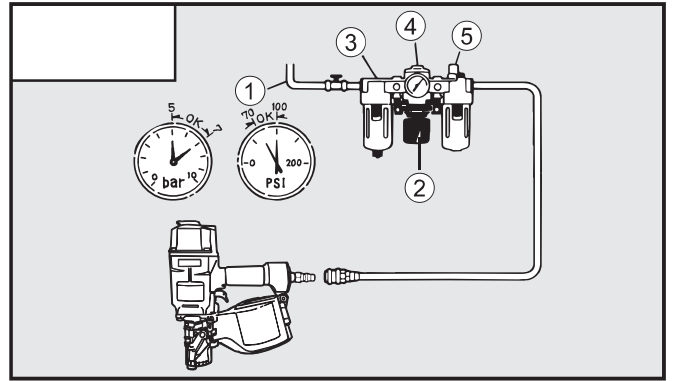


Fig.3

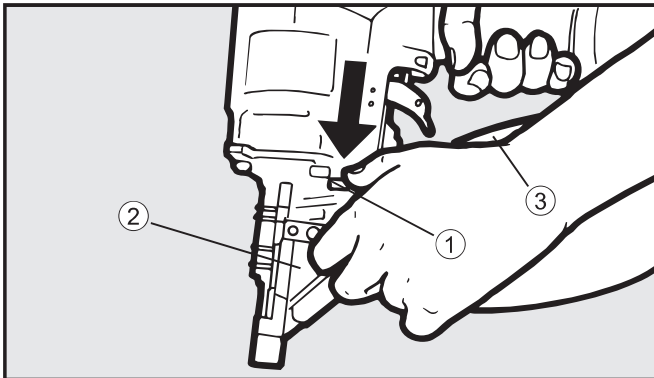


Fig.4

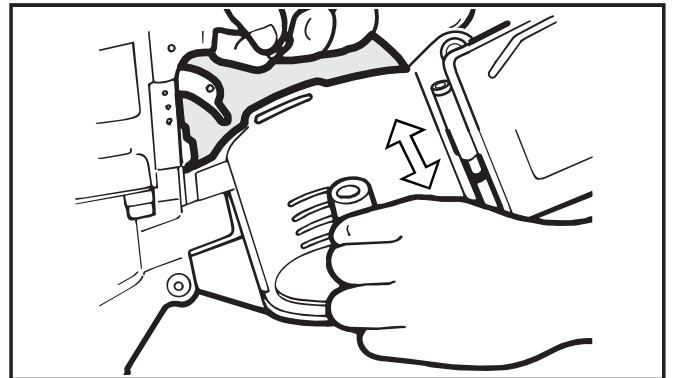


Fig.5

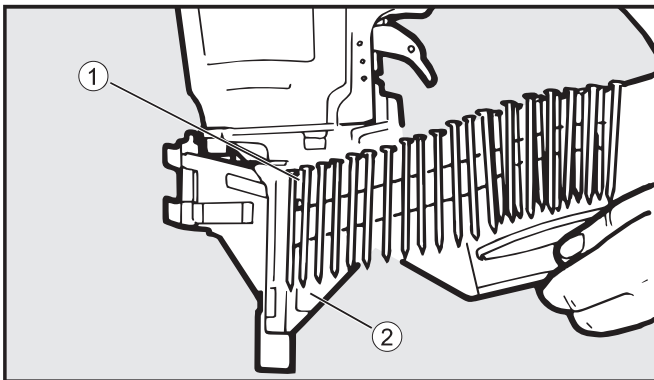


Fig.6

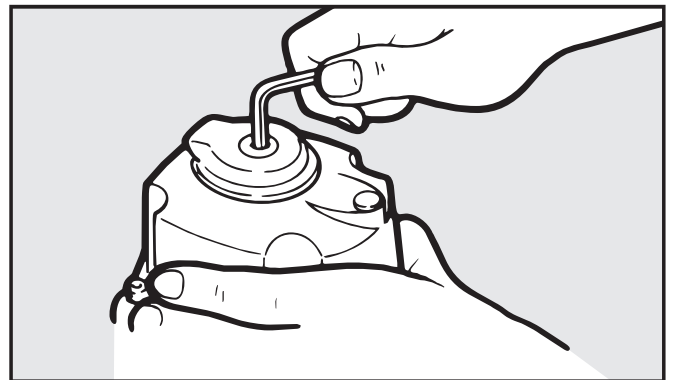
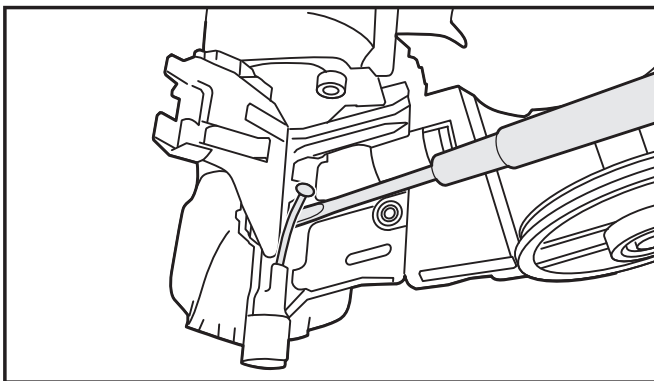


Fig.7



ENGLISH

OPERATING INSTRUCTIONS MANUAL

1. SPECIFICATIONS AND TECHNICAL DATA

1. NAME OF PARTS (SEE Fig.1)

- | | |
|----------------|-----------------|
| ① Frame | ⑤ Magazine |
| ② Cylinder Cap | ⑥ Trigger |
| ③ Contact Arm | ⑦ Grip |
| ④ Nose | ⑧ Exhaust Cover |

2. TOOL SPECIFICATIONS

PRODUCT NO.	CN55	CN70	CN80	CN100
HEIGHT	11-1/8" (283 mm)	12-7/16" (315mm)	14-1/4" (362 mm)	16-3/8" (417 mm)
WIDTH	5-1/8" (131 mm)	5" (128 mm)	5-3/16" (132mm)	6-1/8" (156 mm)
LENGTH	10-5/8" (270 mm)	12-1/16" (306 mm)	12-1/8" (307 mm)	13-1/4" (336 mm)
WEIGHT	5.5 lbs. (2.5 kg)	7.6 lbs. (3.5 kg)	8.2 lbs. (3.7 kg)	11.6 lbs. (5.3 kg)
LOADING CAPACITY	300 to 350 Nails	225 to 300 Nails	300 Nails	400 Nails
RECOMMENDED OPERATING PRESSURE	70 to 100 p.s.i. 5 to 7 bar			
AIR CONSUMPTION	0.032 ft3 at 90 p.s.i. operating pressure (0.92L at 6 bar operating pressure)	0.052 ft3 at 90 p.s.i. operating pressure (1.48 L at 6 bar operating pressure)	0.061 ft3 at 90 p.s.i. operating pressure (1.74 L at 6 bar operating pressure)	0.11 ft3 at 90 p.s.i. operating pressure (3.15 L at 6 bar operating pressure)

3. FASTENER SPECIFICATIONS

PRODUCT NO.	CN55	CN70	CN80	CN100
NAIL LENGTH	1" to 2-1/4" (25 to 57 mm)	1-3/4" to 2-3/4" (45 to 70 mm)	2" to 3-1/4" (50 to 83 mm)	2-1/2" to 4" (65 to 100 mm)
SHANK DIAMETER	.083" to .092" (2.1 to 2.3 mm)	.092"to.113" (2.3 to 2.9 mm)	.099"to.131" (2.5 to 3.3 mm)	.099"to.131" (2.5 to 3.3 mm)
SHANK TYPE	Smooth, Ring, Screw			
HEAD DIAMETER	.197" to .224" (5.0 to 5.7 mm)	.224"to.275" (5.7 to 7.0 mm)	.236"to.295" (6.0 to 7.5 mm)	.256"to.295" (6.5 to 7.5 mm)
COLLATION ANGLE	15 degree			

TOOL AIR FITTINGS:

CN55, CN70 and CN80 use a 1/4" N.P.T. male plug. The inside diameter should be .28" / 7mm or larger.
CN100 uses a 3/8" N.P.T. male plug. The inside diameter should be .39" / 9.9mm or larger.
The fitting must be capable of discharging tool air pressure when disconnected from the air supply.

RECOMMENDED OPERATING PRESSURE:

70 to 100 p.s.i. / 5 to 7 bar. Select the operating air pressure within this range for best fastener performance.
DO NOT EXCEED 120 p.s.i. / 8 bar.

4. TECHNICAL DATA

NOISE

	CN55	CN70	CN80	CN100
A-weighted single-event sound power level ----- LWA, 1s, d	91.3 dB	96.0 dB	97.7 dB	97.1 dB
A-weighted single-event emission sound pressure level at work station ----- LpA, 1s, d	88.1 dB	90.6 dB	94.0 dB	88.9 dB
Uncertainty	3dB			

These values are determined and documented in accordance to EN12549:1999+A1:2008.

NOTE: These values are tool-related characteristic values and do not represent the noise generation at the point of use. Noise at the point of use will for example depend on the working environment, the workpiece, the workpiece support, and the number of driving operations. In addition, reference should be made to noise reduction measures.

NOTE: Workplace design can also serve to reduce noise levels, for example placing workpieces on sound-damping supports (see also ISO 11690-1).

VIBRATION

	CN55	CN70	CN80	CN100
Vibration characteristic value	2.87 m/s ²	3.96 m/s ²	3.52 m/s ²	4.01 m/s ²
Uncertainty	1.5 m/s ²			

These values are determined and documented in accordance to ISO 28927-13

NOTE: The vibration emission value above is a tool-related characteristic value and does not represent the influence to the hand-arm-system when using the tool. Any influence to the hand-arm-system when using the tool will for example depend on the gripping force, the contact pressure force, the working direction, the adjustment of energy supply, the work-piece, the work-piece support.

5. APPLICATIONS

- * Making wooden pallets, drums, export wooden boxes
- * Crating
- * Making wooden fence (Other than CN100)
- * General construction works including siding, decking, panel sheathing (Other than CN100)

6. ABOUT PRODUCTION YEAR

This product bears production number at the lower part of the grip of the main body. The two digits of the number from left indicates the production year.

(Example)

1 8 8 2 6 0 3 5 D

↑
Year 2018

2. AIR SUPPLY AND CONNECTIONS (Fig.2)

A. TOOL AIR FITTINGS/COUPLINGS:

CN55, CN70 and CN80 use a 1/4" N.P.T. male plug. The inside diameter should be .28" / 7mm or larger.
CN100 uses a 3/8" N.P.T. male plug. The inside diameter should be .39" / 9.9mm or larger. The fitting must be capable of discharging tool air pressure when disconnected from the air supply. Install a male plug on the tool which is free flowing and which will release air pressure from the tool when disconnected from the supply source.

B. OPERATING PRESSURE:

70 to 100 p.s.i. / 5 to 7 bar. Select the operating air pressure within this range for best performance based upon the fastener application and work surface. Using the lowest acceptable to minimize noise, vibration and wear.

⚠ DO NOT EXCEED 120 p.s.i. / 8 bar.

C. HOSES ①:

Hose has a min. diameter of 1/4" / 6 mm and max. length of no more than 17' / 5 m.
The supply hose should contain a fitting that will provide "quick disconnecting" from the male plug on the tool.

D. SUPPLY SOURCE:

Use only clean regulated compressed air with pressure regulated not to exceed maximum air pressure marked on the tool.

⚠ If regulator fails, maximum air pressure delivered to tool shall not exceed 200 p.s.i / 13.8 bar or 1.5 times maximum air pressure, whichever is greater.

E. 3-PIECE AIRSET ② (Air filter ③, Regulator ④, Oiler ⑤):

To optimize performance use a 3-piece air set ②. A filter ③ will help to get the best performance and minimum wear from the tool because dirt and water in the air supply are major causes of wear in the tool.

Frequent, but not excessive, lubrication (one drop in every 100-200nails) is required for the best performance. Oil added thru the air line connection will lubricate the internal parts.

3. INSTRUCTIONS FOR OPERATION

1. BEFORE OPERATION

Check the following prior operation.

- ① Wear Safety Glasses or Goggles.
- ② Do not connect the air supply.
- ③ Inspect screw tightness.
- ④ Check operation of the contact arm & trigger if moving smoothly.
- ⑤ Connect the air supply.
- ⑥ Check the air leakage. (The Tool must not have the air leakage.)
- ⑦ Hold the Tool with finger-off the trigger, then push the contact arm against the work-piece. (The tool must not operate.)
- ⑧ Hold the Tool with contact arm free from work-piece and pull the trigger. (The Tool must not operate.)
- ⑨ Disconnect the air supply.

2. OPERATION

NAIL LOADING

- ① (Fig.3) Open the magazine: Pull down door latch ① and swing door ② open. Swing magazine cap ③ open.
- ② (Fig.4) Check adjustment: The nail support ① can be moved up and down to four settings. To change setting pull up on the post and twist to the correct step. The nail support should be adjusted correctly to the position indicated in inches and millimeters inside magazine. ②

- ③ (Fig.5) Nail loading: Place a coil of nails ① over the post in the magazine. Uncoil enough nails to reach the feed pawl ②, and place the second nail between the teeth on the feed pawl. The nail heads fit in slot on nose.
- ④ Swing magazine cap closed.
- ⑤ Close the door.
Check that latch engages. (If it does not engage, check that the nail heads are in the slot on the nose).

TEST OPERATION

- ① Adjust the air pressure at 70 p.s.i. / 5bar and connect the air supply.
- ② Without touching the Trigger, depress the Contact Arm against the work-piece.
Pull the Trigger. (The tool should fire the fastener.)
- ③ With the tool off the work-piece, pull the Trigger.
Then depress the Contact Arm against the work-piece. (The tool should fire the fastener.)
- ④ Adjust the air pressure as much as the lowest possible according to the diameters and length of fastener and the hardness of work-piece.

DRIVING FASTENERS



This tool is shipped with CONTACT ACTUATION selected. It is the responsibility of employer, tool owner or tool operator to select the appropriate actuation system for the fastener application and training of tool operator before changing the trigger setting.

SWITCHING CONTACT ACTUATION TO FULL SEQUENTIAL ACTUATION (Option)

To change the trigger system, please contact MAX CO., LTD. authorized distributors and have them change the system.

SWITCHING FULL SEQUENTIAL ACTUATION (Option) TO CONTACT ACTUATION

To change the trigger system, please contact MAX CO., LTD. authorized distributors and have them change the system.

CONTACT ACTUATION OPERATION

For contact actuation operation, hold the Trigger and depress the Contact Arm against the work surface.

FULL SEQUENTIAL ACTUATION OPERATION (Option)

For full sequential actuation operation, activate the Contact Arm against work surface and pull the Trigger. A fastener will be driven.

	PROCEDURE
	<ol style="list-style-type: none"> ① Pulling the Trigger and keeping it pulled. ② Depressing the Contact Arm.
CONTACT ACTUATION	The tool fires a nail each time when the Contact Arm is depressed.
FULL SEQUENTIAL ACTUATION	The tool cannot fire a nail.

	PROCEDURE
	<ol style="list-style-type: none"> ① Depressing the Contact Arm. ② Pulling the Trigger and keeping it pulled.
CONTACT ACTUATION	The tool fires a nail.

FULL SEQUENTIAL ACTUATION	The tool fires a nail. In order to fire a second nail, you should both release the Trigger and remove the Contact arm from the surface.
---------------------------	--

DIRECTIONAL EXHAUST COVER (CN55, CN80)
(Fig.6) Loosen screw shown.
Adjust to desired exhaust direction and tighten screw.

REMOVING JAMMED NAILS (Fig.7)

⚠ WARNING

- **ALWAYS disconnect the air supply.**
- **Wear gloves when removing jams; do not use bare hands**
- **Confirm that you have removed all nails from nose of tool before reconnecting to air supply.**

- ① Disconnect the air supply.
- ② Open the tool door and remove nails from inside of the magazine.
- ③ Remove the jammed nail from the Nose using a punch or a slotted screw driver.
- ④ Put back the nails on the feed pawl and close the tool door.

FRANÇAIS

MANUEL D'INSTRUCTIONS D'UTILISATION

1. CARACTÉRISTIQUES TECHNIQUES ET ACCESSOIRES

1. NOM DES PIÈCES (Voir Fig. 1)

- | | |
|------------------------|--------------------------|
| ① Châssis | ⑤ Magasin |
| ② Capuchon du cylindre | ⑥ Déclencheur |
| ③ Bras de contact | ⑦ Poignée |
| ④ Nez | ⑧ Capot de l'échappement |

2. SPÉCIFICATIONS DE L'OUTIL

NUMÉRO DU PRODUIT	CN55	CN70	CN80	CN100
Hauteur	11-1/8" (283 mm)	12-7/16" (315 mm)	14-1/4" (362 mm)	16-3/8" (417 mm)
Largeur	5-1/8" (131 mm)	5" (128 mm)	5-3/16" (132 mm)	6-1/8" (156 mm)
Longueur	10-5/8" (270 mm)	12-1/16" (306 mm)	12-1/8" (307 mm)	13-1/4" (336 mm)
POIDS	5,5 lbs (2,5 kg)	7,6 lbs (3,5 kg)	8,2 lbs (3,7 kg)	11,6 lbs (5,3 kg)
CAPACITÉ DE CHARGEMENT	300 à 350 clous	225 à 300 clous	300 clous	400 clous
PRESSIION DE FONCTIONNEMENT RECOMMANDÉE	70 à 100 psi 5 à 7 bars			
CONSUMMATION PNEUMATIQUE	0,032 pi3 à 90 psi pression de fonctionnement (Pression de fonctionnement 0,92 L à 6 bars)	0,052 pi3 à 90 psi pression de fonctionnement (Pression de fonctionnement 1,48 L à 6 bars)	0,061 pi3 à 90 psi pression de fonctionnement (Pression de fonctionnement 1,74 L à 6 bars)	0,11 pi3 à 90 psi pression de fonctionnement (Pression de fonctionnement 3,15 L à 6 bars)

3. SPÉCIFICATIONS DES FIXATIONS

NUMÉRO DU PRODUIT	CN55	CN70	CN80	CN100
LONGUEUR DE CLOU	1" à 2-1/4" (25 à 57 mm)	1-3/4" à 2-3/4" (45 à 70 mm)	2" à 3-1/4" (50 à 83 mm)	2-1/2" à 4" (65 à 100 mm)
DIAMÈTRE DE LA TIGE	0,083" à 0,092" (2,1 à 2,3 mm)	0,092" à 0,113" (2,3 à 2,9 mm)	0,099" à 0,131" (2,5 à 3,3 mm)	0,099" à 0,131" (2,5 à 3,3 mm)
TYPE DE TIGE	Lisse, Bague, Vis			
DIAMÈTRE DE LA TÊTE	0,197" à 0,224" (5,0 à 5,7 mm)	0,224" à 0,275" (5,7 à 7,0 mm)	0,236" à 0,295" (6,0 à 7,5 mm)	0,256" à 0,295" (6,5 à 7,5 mm)
ANGLE DE COLLATIONNEMENT	15 degrés			

RACCORDS PNEUMATIQUES DE L'OUTIL :

Les modèles CN55, CN70 et CN80 utilisent une fiche mâle NPT de 1/4". Le diamètre intérieur doit être de 28" / 7 mm au minimum. Le modèle CN100 utilise une fiche mâle NPT de 3/8". Le diamètre intérieur doit être de 39" / 9,9 mm au minimum. Le raccord doit pouvoir évacuer la pression pneumatique de l'outil lorsqu'il est débranché de l'alimentation en air.

PRESSIION DE FONCTIONNEMENT RECOMMANDÉE :

70 à 100 psi / 5 à 7 bars. Sélectionnez la pression pneumatique de fonctionnement dans cette plage pour une meilleure performance des fixations.

NE PAS DÉPASSER 120 psi / 8 bars.

4. DONNÉES TECHNIQUES

BRUIT

	CN55	CN70	CN80	CN100
Niveau de puissance acoustique pondérée A pour événement unique ----- LWA, 1s, d	91,3 dB	96,0 dB	97,7 dB	97,1 dB
Niveau de pression acoustique émise pondérée A pour événement unique ----- LpA, 1s, d	88,1 dB	90,6 dB	94,0 dB	88,9 dB
Incertitude	3 dB			

Ces valeurs sont déterminées et documentées de manière appropriée dans la norme EN12549:1999+A1:2008.

REMARQUE : ces valeurs sont des valeurs caractéristiques relatives à l'outil et ne représentent pas la génération du bruit au niveau du point d'utilisation. Le bruit au niveau du point d'utilisation dépend par exemple de l'environnement de travail, de la pièce usinée, du support de la pièce usinée et du nombre d'opérations effectuées. En outre, il convient de se rapporter aux mesures de réduction du bruit.

REMARQUE : la conception du lieu de travail peut également permettre de réduire les niveaux de bruit, par exemple en plaçant les pièces à usiner sur des supports atténuateurs de son (voir également ISO 11690-1).

VIBRATIONS

	CN55	CN70	CN80	CN100
Valeur caractéristique des vibrations	2,87 m/s ²	3,96 m/s ²	3,52 m/s ²	4,01 m/s ²
Incertitude	1,5 m/s ²			

Ces valeurs sont déterminées et documentées de manière appropriée dans la norme ISO 28927-13.

REMARQUE : la valeur d'émission des vibrations indiquées ci-dessus est une valeur caractéristique relative à l'outil et ne représentent pas l'influence main-bras-système lors de l'utilisation de l'outil. Toute influence au niveau de l'ensemble main-bras-système lors de l'utilisation de l'outil dépend par exemple de la force de saisie, de la force de pression de contact, de la direction de travail, du réglage de l'alimentation, de la pièce à usiner et du support de la pièce à usiner.

5. APPLICATIONS

- * Assemblage de palettes en bois, de barils, de boîtes en bois pour exportation
- * Mise en caisse
- * Création de clôtures en bois (sauf le modèle CN100)
- * Travaux généraux de construction, notamment bardage, platelage, doublage de panneaux (sauf le modèle CN100)

6. À PROPOS DE L'ANNÉE DE FABRICATION

Ce produit comporte un numéro de production sur la partie inférieure de la poignée du corps principal. Les deux chiffres les plus à gauche du numéro indiquent l'année de production.

(Exemple)

1 8 8 2 6 0 3 5 D

┆
Année 2018

2. ALIMENTATION PNEUMATIQUE ET RACCORDS (Fig. 2)

A. RACCORDS/COUPLAGES PNEUMATIQUES DE L'OUTIL

Les modèles CN55, CN70 et CN80 utilisent une fiche mâle NPT de 1/4". Le diamètre intérieur doit être de 28" / 7 mm au minimum.

Le modèle CN100 utilise une fiche mâle NPT de 3/8". Le diamètre intérieur doit être de 39" / 9,9 mm au minimum. Le raccord doit pouvoir évacuer la pression pneumatique de l'outil lorsqu'il est débranché de l'alimentation en air. Installez une fiche mâle sur l'outil à flux libre et qui relâchera la pression de l'air de l'outil lorsqu'elle est débranchée de la source d'alimentation.

B. PRESSION DE FONCTIONNEMENT :

70 à 100 psi / 5 à 7 bars. Sélectionnez la pression d'air de fonctionnement dans cette plage pour de meilleures performances en fonction de l'application de fixation et de la surface de travail. Utilisez la valeur minimale acceptable pour réduire le bruit, les vibrations et l'usure.

▲ NE PAS DÉPASSER 120 psi / 8 bars.

C. TUYAUX ① :

Le tuyau a un diamètre minimum de 1/4" / 6 mm et une longueur maximale de 17' / 5 m.

Le tuyau d'alimentation doit comporter un raccord qui permet une « déconnexion rapide » de la fiche mâle sur l'outil.

D. SOURCE D'ALIMENTATION :

Utilisez uniquement de l'air comprimé propre et régulé avec pression régulée afin de ne pas dépasser la pression d'air maximale indiquée sur l'outil.

▲ Si le régulateur tombe en panne, la pression d'air maximale fournie à l'outil ne doit pas excéder 200 psi / 13,8 bars ou 1,5 fois la pression d'air maximale, selon la valeur la plus grande.

E. ENSEMBLE PNEUMATIQUE À 2 ÉLÉMENTS ②

(filtre à air ③, régulateur ④, burette à huile ⑤) :

Pour optimiser les performances, utilisez un ensemble pneumatique 3 éléments ②. Un filtre ③ contribuera à obtenir de meilleures performances et une usure minimale de l'outil, car la saleté et l'eau à l'intérieur de l'alimentation en air constituent les principales causes d'usure dans l'outil.

Une lubrification fréquente, mais non excessive (une goutte tous les 100 à 200 clous) est nécessaire pour obtenir les meilleures performances. L'huile ajoutée via le raccordement de la conduite d'air lubrifie les pièces internes.

3. CONSIGNES D'UTILISATION

1. AVANT UTILISATION

Vérifiez les éléments suivants avant utilisation.

- ① Portez des lunettes de protection ou de sécurité.
- ② Ne raccordez pas l'alimentation en air.
- ③ Inspectez le serrage des vis.
- ④ Vérifiez le fonctionnement du bras de contact et du déclencheur pour voir s'ils se déplacent de manière fluide.
- ⑤ Raccordez l'alimentation en air.
- ⑥ Vérifiez la présence de fuites d'air. (L'outil ne doit pas avoir de fuites d'air.)
- ⑦ Tenez l'outil avec le doigt à l'écart du déclencheur, puis poussez le bras de contact contre la pièce à usiner. (L'outil ne doit pas fonctionner.)
- ⑧ Tenez l'outil avec le bras de contact à l'écart de la pièce à usiner et appuyez sur le déclencheur. (L'outil ne doit pas fonctionner.)
- ⑨ Débranchez l'alimentation en air.

2. UTILISATION

CHARGEMENT DES CLOUS

- ① (Fig. 3) Ouvrez le magasin : Abaissez le verrou de la porte ① et faites pivoter la porte ② pour l'ouvrir. Faites pivoter le capuchon du magasin ③ pour l'ouvrir.
- ② (Fig.4) Vérifiez l'ajustement : Vous pouvez déplacer le support à clous ① vers le haut et vers le bas selon quatre réglages. Pour modifier le réglage, tirez le montant et tournez-le jusqu'à la position appropriée. Le support à clous doit être réglé correctement sur la position indiquée en pouces et en millimètres, à l'intérieur du magasin. ②
- ③ (Fig. 5) Chargement des clous : Placez un rouleau de clous ① sur le montant, dans le magasin. Déroulez suffisamment de clous pour atteindre le cliquet d'alimentation ②, et placez le second clou entre les dents du cliquet d'alimentation. La tête du clou s'adapte dans la fente de la buse.
- ④ Faites pivoter le capuchon du magasin pour le fermer.
- ⑤ Fermez la porte. Vérifiez que le verrou est engagé. (Si tel n'est pas le cas, vérifiez que les têtes de clous sont dans la fente de la buse).

ESSAI DE FONCTIONNEMENT

- ① Réglez la pression sur 70 p.s.i. / 5 bars et raccordez l'alimentation en air.
- ② Sans toucher le déclencheur, appuyez le bras de contact contre la pièce à usiner. Appuyez sur le déclencheur. (L'outil doit éjecter la fixation.)
- ③ Après avoir écarté l'outil de la pièce à usiner, appuyez sur le déclencheur. Puis, appuyez le bras de contact contre la pièce à usiner. (L'outil doit éjecter la fixation.)
- ④ Réglez la pression pneumatique aussi faible que possible en fonction du diamètre et de la longueur des fixations et de la dureté de la pièce à usiner.

ENFONCEMENT DES FIXATIONS



À l'expédition de l'outil, ACTIVATION PAR CONTACT est sélectionnée. Il relève de la responsabilité de l'employeur, du propriétaire de l'outil ou de son opérateur de sélectionner le système de d'activation approprié à l'application des fixations et de former l'opérateur de l'outil avant de modifier le réglage du déclencheur.

PASSAGE DE L'ACTIVATION PAR CONTACT AU DÉCLENCEMENT SÉQUENTIEL COMPLET (option)
Pour modifier le système du déclencheur, contactez les distributeurs agréés MAX CO., LTD. et demandez-leur de modifier le système.

PASSAGE DU DÉCLENCEMENT SÉQUENTIEL COMPLET (option) À L'ACTIVATION PAR CONTACT
Pour modifier le système du déclencheur, contactez les distributeurs agréés MAX CO., LTD. et demandez-leur de modifier le système.

UTILISATION EN ACTIVATION PAR CONTACT

Pour le fonctionnement à activation par contact, maintenez le déclencheur enfoncé et relâchez le bras de contact de la surface de travail.

UTILISATION EN DÉCLENCEMENT SÉQUENTIEL COMPLET (option)

Pour une utilisation en déclenchement séquentiel complet, activez le bras de contact le contre la surface de travail et appuyez sur le déclencheur. Une fixation est enfoncée.

	PROCÉDURE
	<ol style="list-style-type: none"> ① Appui sur le déclencheur et maintien. ② Relâchement du bras de contact.
ACTIVATION PAR CONTACT	L'outil éjecte un clou à chaque pression sur le bras de contact.
DÉCLENCHEMENT SÉQUENTIEL COMPLET	L'outil ne peut pas éjecter de clou.

	PROCÉDURE
	<ol style="list-style-type: none"> ① Relâchement du bras de contact. ② Appui sur le déclencheur et maintien.
ACTIVATION PAR CONTACT	L'outil éjecte un clou.
DÉCLENCHEMENT SÉQUENTIEL COMPLET	L'outil éjecte un clou. L'outil ne peut pas éjecter de second clou tant que le déclencheur est relâché et que le bras de contact demeure sur la surface de travail.

CAPOT D'ÉCHAPPEMENT DIRECTIONNEL (CN55, CN80)
(Fig. 6) Desserrez la vis indiquée.
Réglez la direction d'échappement souhaitée et serrez la vis.

RETRAIT DES CLOUS COINCÉS (Fig.7)

⚠ AVERTISSEMENT

- **Débranchez TOUJOURS l'alimentation en air.**
- **Portez des gants lorsque vous enlevez des clous coincés ; ne le faites jamais à mains nues.**
- **Vérifiez que vous avez enlevé tout les clous de la buse de l'outil avant de rebrancher l'alimentation en air.**

- ① Débranchez l'alimentation en air.
- ② Ouvrez la porte de l'outil et ôtez les clous de l'intérieur du magasin.
- ③ Ôtez le clou coincé de la buse à l'aide d'un poinçon ou d'un tournevis pour écrou à fente.
- ④ Remettez les clous dans le cliquet d'alimentation et refermez la porte de l'outil.

ESPAÑOL

MANUAL DE INSTRUCCIONES DE FUNCIONAMIENTO

1. ESPECIFICACIONES Y DATOS TÉCNICOS

1. NOMBRE DE LAS PIEZAS (VÉASE Fig.1)

- | | |
|---------------------|----------------------|
| ① Armazón | ⑤ Cargador |
| ② Tapa del cilindro | ⑥ Disparador |
| ③ Brazo de contacto | ⑦ Empuñadura |
| ④ Nariz | ⑧ Cubierta de escape |

2. ESPECIFICACIONES DE LA HERRAMIENTA

N° DE PRODUCTO	CN55	CN70	CN80	CN100
ALTURA	11-1/8" (283 mm)	12-7/16" (315 mm)	14-1/4" (362 mm)	16-3/8" (417 mm)
ANCHURA	5-1/8" (131 mm)	5" (128 mm)	5-3/16" (132mm)	6-1/8" (156 mm)
LONGITUD	10-5/8" (270 mm)	12-1/16" (306 mm)	12-1/8" (307 mm)	13-1/4" (336 mm)
PESO	5,5 lbs (2,5 kg)	7,6 lbs (3,5 kg)	8,2 lbs (3,7 kg)	11,6 lbs (5,3 kg)
CAPACIDAD DE CARGA	300 a 350 clavos	225 a 300 clavos	300 clavos	400 clavos
PRESIÓN DE FUNCIONAMIENTO RECOMENDADA	70 a 100 psi 5 a 7 bares			
CONSUMO DE AIRE	0,032 ft ³ a una presión de funcionamiento de 90 psi (0,92 L a 6 bares)	0,052 ft ³ a una presión de funcionamiento de 90 psi (1,48 L a 6 bares)	0,061 ft ³ a una presión de funcionamiento de 90 psi (1,74 L a 6 bares)	0,11 ft ³ a una presión de funcionamiento de 90 psi (3,15 L a 6 bares)

3. ESPECIFICACIONES DE LOS CLAVOS

N° DE PRODUCTO	CN55	CN70	CN80	CN100
LONGITUD DEL CLAVO	1" a 2-1/4" (25 a 57 mm)	1-3/4" a 2-3/4" (45 a 70 mm)	2" a 3-1/4" (50 a 83 mm)	2-1/2" a 4" (65 a 100 mm)
DIÁMETRO DEL VÁSTAGO	0,083" a 0,092" (2,1 a 2,3 mm)	0,092" a 0,113" (2,3 a 2,9 mm)	0,099" a 0,131" (2,5 a 3,3 mm)	0,099" a 0,131" (2,5 a 3,3 mm)
TIPO DE VÁSTAGO	Liso, anillado, roscado			
DIÁMETRO DE LA CABEZA	0,197" a 0,224" (5,0 a 5,7 mm)	0,224" a 0,275" (5,7 a 7,0 mm)	0,236" a 0,295" (6,0 a 7,5 mm)	0,256" a 0,295" (6,5 a 7,5 mm)
ÁNGULO DE CLAVADO	15 grados			

ACCESORIOS PARA LA CONEXIÓN DE AIRE

Los modelos CN55, CN70 y CN80 utilizan un conector NPT macho de 1/4". El interior debe tener un diámetro mínimo de 0,28"/7 mm. El modelo CN100 utiliza un conector NPT macho de 3/8". El interior debe tener un diámetro mínimo de 0,39"/9,9 mm. El accesorio debe ser capaz de descargar la presión de aire de la herramienta cuando se desconecta del suministro de aire.

PRESIÓN DE FUNCIONAMIENTO RECOMENDADA:

70 a 100 psi / 5 a 7 bares. Seleccione una presión de aire de funcionamiento comprendida en este rango para obtener el mejor rendimiento posible.

NO SUPERE los 120 psi / 8 bares.

4. DATOS TÉCNICOS

NIVEL DE RUIDO

	CN55	CN70	CN80	CN100
Nivel de potencia acústica ponderado A ---- LWA, 1s, d	91,3 dB	96,0 dB	97,7 dB	97,1 dB
Nivel de presión acústica de emisión ponderado A en el puesto de trabajo ---- LpA, 1s, d	88,1 dB	90,6 dB	94,0 dB	88,9 dB
Incertidumbre	3 dB			

La determinación y documentación de estos valores se realiza según EN12549:1999 + A1:2008.

NOTA: Estos valores son los característicos de la herramienta y no representan la generación de ruido en el punto de utilización. El nivel de ruido en el punto de utilización dependerá, por ejemplo, del entorno de trabajo, la pieza de trabajo, el soporte de la pieza de trabajo y el número de operaciones de accionamiento. Asimismo, deben tenerse en cuenta las medidas de reducción del ruido.

NOTA: La disposición del lugar de trabajo también puede ayudar a reducir el nivel de ruido, por ejemplo colocando las piezas de trabajo sobre soportes amortiguadores del ruido (véase también ISO 11690-1).

VIBRACIÓN

	CN55	CN70	CN80	CN100
Valor de vibración característico	2,87 m/s ²	3,96 m/s ²	3,52 m/s ²	4,01 m/s ²
Incertidumbre	1,5 m/s ²			

La determinación y documentación de estos valores se realiza según ISO 28927-13.

NOTA: El valor de emisión de vibraciones anteriormente indicado es el característico de la herramienta y no representa la influencia en el sistema mano-brazo cuando se utiliza la herramienta. La influencia en el sistema mano-brazo cuando se utiliza la herramienta dependerá, por ejemplo, de la fuerza de agarre, la fuerza de presión de contacto, la dirección de trabajo, el ajuste del suministro de energía, la pieza de trabajo y el soporte de la pieza de trabajo.

5. APLICACIONES

Construcción de palés de madera, contenedores, cajas de madera para exportación

* Empaquetado

* Construcción de vallas de madera (excepto CN100)

* Trabajos generales de construcción, incluyendo revestimientos, entarimados y tableros de cubierta (excepto CN100)

6. INFORMACIÓN SOBRE EL AÑO DE PRODUCCIÓN

Este producto lleva indicado el número de producción en la parte inferior de la empuñadura del cuerpo principal. Los dos primeros dígitos de la izquierda indican el año de producción.

(Ejemplo)

1 8 8 2 6 0 3 5 D

┆
Año 2018

2. SUMINISTRO DE AIRE Y CONEXIONES (Fig.2)

A. ACCESORIOS PARA LA CONEXIÓN DE AIRE:

Los modelos CN55, CN70 y CN80 utilizan un conector NPT macho de 1/4". El interior debe tener un diámetro mínimo de 0,28"/7 mm.

El modelo CN100 utiliza un conector NPT macho de 3/8". El interior debe tener un diámetro mínimo de 0,39"/9,9 mm. El accesorio debe ser capaz de descargar la presión de aire de la herramienta cuando se desconecta del suministro de aire. Instale un conector macho que permita circular libremente el aire y liberar la presión de aire de la herramienta cuando se desconecta del suministro de aire.

B. PRESIÓN DE FUNCIONAMIENTO:

70 a 100 psi / 5 a 7 bares. Seleccione una presión de aire de funcionamiento comprendida en este rango para obtener el mejor rendimiento posible en función de la aplicación y de la superficie de trabajo. Utilice el valor mínimo posible para minimizar el ruido, la vibración y el desgaste.

▲ NO SUPERE los 120 psi / 8 bares.

C. MANGUERAS ①:

La manguera debe tener un diámetro mínimo de 1/4" / 6 mm y una longitud máxima de 17/5 m.

La manguera de suministro debe incluir un accesorio que permita realizar una desconexión rápida del conector macho de la herramienta.

D. FUENTE DE SUMINISTRO:

Utilice únicamente aire comprimido regulado y limpio con una presión regulada que no supere la presión de aire máxima indicada en la herramienta.

▲ Si el regulador falla, la presión de aire máxima suministrada a la herramienta no debe ser superior a 200 psi / 13,8 bares o 1,5 veces la presión de aire máxima permitida (lo que sea mayor).

E. EQUIPO FRL ② (filtro de aire ③, regulador ④, lubricador ⑤):

Utilice un equipo FRL ② para optimizar el rendimiento. El filtro ③ le permitirá conseguir un rendimiento máximo y un desgaste mínimo de la herramienta, ya que la suciedad y el agua presentes en el suministro de aire son las principales causas de desgaste.

La herramienta debe lubricarse con frecuencia, aunque no excesivamente (una gota cada 100-200 clavos), para obtener el mejor rendimiento posible. El lubricante añadido a través de la conexión del conducto de aire lubricará las piezas internas.

3. INSTRUCCIONES DE FUNCIONAMIENTO

1. ANTES DEL FUNCIONAMIENTO

Antes de utilizar la herramienta, realice las comprobaciones siguientes:

- 1 Póngase gafas de seguridad o protectoras.
- 2 No conecte el suministro de aire.
- 3 Compruebe que los tornillos están bien apretados.
- 4 Compruebe que el brazo de contacto funciona correctamente y que el disparador se mueve sin problemas.
- 5 Conecte el suministro de aire.
- 6 Compruebe si existen fugas de aire. (La herramienta no debe tener fugas de aire.)
- 7 Sujete la herramienta sin colocar el dedo en el disparador y, a continuación, presione el brazo de contacto contra la pieza de trabajo. (La herramienta no debe ponerse en marcha.)
- 8 Sujete la herramienta separándola de la pieza de trabajo y accione el disparador. (La herramienta no debe ponerse en marcha.)
- 9 Desconecte el suministro de aire.

2. FUNCIONAMIENTO

CÓMO CARGAR LOS CLAVOS

- 1 (Fig.3) Abra el cargador:
Suelte el cierre ① y abra la puerta ②. Abra la tapa del cargador ③.
- 2 (Fig.4) Compruebe el ajuste:
El soporte de clavos ① puede moverse hacia arriba y hacia abajo para colocarse en cuatro posiciones diferentes. Para cambiar el ajuste, tire del poste y gírelo hasta la posición adecuada. El soporte de clavos debe ajustarse correctamente hasta colocarse en la posición indicada en pulgadas y milímetros dentro del cargador. ②
- 3 (Fig.5) Cómo cargar los clavos:
Coloque una bobina de clavos ① sobre el poste en el cargador. Despliegue el número de clavos necesario para llegar al trinquete de avance ② y coloque el segundo clavo entre los dientes de dicho trinquete. Las cabezas de los clavos encajan en la ranura de la nariz.
- 4 Cierre la tapa del cargador.
- 5 Cierre la puerta.
Compruebe que el cierre se acopla correctamente. (Si no se acopla, compruebe si las cabezas de los clavos están encajadas en la ranura de la nariz.)

FUNCIONAMIENTO DE PRUEBA

- 1 Ajuste la presión de aire en 70 psi / 5 bares y conecte el suministro de aire.
- 2 Sin tocar el disparador, presione el brazo de contacto contra la pieza de trabajo.
Accione el disparador. (La herramienta disparará el clavo.)
- 3 Separe la herramienta de la pieza de trabajo y accione el disparador.
A continuación, presione el brazo de contacto contra la pieza de trabajo. (La herramienta disparará el clavo.)
- 4 Ajuste la presión de aire en el mínimo posible en función del diámetro y la longitud del clavo y de la dureza de la pieza de trabajo.

CÓMO DISPARAR CLAVOS



Cuando se envía de fábrica, esta herramienta lleva activado el modo de ACTIVACIÓN POR CONTACTO. Es responsabilidad del encargado, del propietario de la herramienta o del operario seleccionar el sistema de activación apropiado en función de la aplicación, así como instruir al operario antes de cambiar la configuración del disparador.

CAMBIAR DE ACTIVACIÓN POR CONTACTO A ACTIVACIÓN SECUENCIAL CONTINUA (opción)

Si desea cambiar el sistema de disparo, póngase en contacto con un distribuidor autorizado de MAX CO., LTD. para solicitar el cambio de sistema.

CAMBIAR DE ACTIVACIÓN SECUENCIAL CONTINUA (opción) A ACTIVACIÓN POR CONTACTO

Si desea cambiar el sistema de disparo, póngase en contacto con un distribuidor autorizado de MAX CO., LTD. para solicitar el cambio de sistema.

FUNCIONAMIENTO DEL MODO DE ACTIVACIÓN POR CONTACTO

Para utilizar el modo de activación por contacto, accione el disparador y presione el brazo de contacto contra la superficie de trabajo.

FUNCIONAMIENTO DEL MODO DE ACTIVACIÓN SECUENCIAL CONTINUA (opción)

Para utilizar el modo de activación secuencial continua, presione el brazo de contacto contra la superficie de trabajo y accione el disparador. Se disparará un clavo.

	PROCEDIMIENTO
	<ol style="list-style-type: none">1 Accionar el disparador y mantenerlo accionado.2 Presionar el brazo de contacto.
ACTIVACIÓN POR CONTACTO	La herramienta dispara un clavo cada vez que se presiona el brazo de contacto.
ACTIVACIÓN SECUENCIAL CONTINUA	La herramienta no puede disparar un clavo.

	PROCEDIMIENTO
	<ol style="list-style-type: none">1 Presionar el brazo de contacto.2 Accionar el disparador y mantenerlo accionado.
ACTIVACIÓN POR CONTACTO	La herramienta dispara un clavo.
ACTIVACIÓN SECUENCIAL CONTINUA	La herramienta dispara un clavo. La herramienta no puede disparar un segundo clavo hasta que el disparador se suelta y el brazo de contacto se separa de la superficie de trabajo.

CUBIERTA DE ESCAPE DIRECCIONAL (CN55, CN80)

(Fig.6) Afloje el tornillo indicado.

Ajuste la dirección de escape deseada y apriete el tornillo.

CÓMO EXTRAER CLAVOS ATASCADOS (Fig.7)

ADVERTENCIA

- **Desconecte SIEMPRE el suministro de aire.**
- **Cuando se disponga a extraer clavos atascados, póngase guantes y no utilice las manos desnudas.**
- **Compruebe que ha extraído todos los clavos atascados de la nariz de la herramienta antes de volver a conectar el suministro de aire.**

- 1 Desconecte el suministro de aire.
- 2 Abra la puerta de la herramienta y extraiga los clavos del interior del cargador.
- 3 Retire de la nariz el clavo atascado utilizando un punzón o un destornillador.
- 4 Vuelva a colocar los clavos en el trinquete de avance y cierre la puerta de la herramienta.

DEUTSCH

BETRIEBSANLEITUNG

1. SPEZIFIKATIONEN UND TECHNISCHE DATEN

1. BEZEICHNUNG DER TEILE (SIEHE Fig.1)

- | | |
|------------------|----------------|
| ① Gehäuse | ⑤ Magazin |
| ② Zylinderdeckel | ⑥ Auslöser |
| ③ Kontaktarm | ⑦ Griff |
| ④ Nase | ⑧ Abluftgitter |

2. WERKZEUGSPEZIFIKATIONEN

PRODUKT-NR.	CN55	CN70	CN80	CN100
HÖHE	11-1/8" (283 mm)	12-7/16" (315 mm)	14-1/4" (362 mm)	16-3/8" (417 mm)
BREITE	5-1/8" (131 mm)	5" (128 mm)	5-3/16" (132 mm)	6-1/8" (156 mm)
LÄNGE	10-5/8" (270 mm)	12-1/16" (306 mm)	12-1/8" (307 mm)	13-1/4" (336 mm)
GEWICHT	5,5 lbs (2,5 kg)	7,6 lbs (3,5 kg)	8,2 lbs (3,7 kg)	11,6 lbs (5,3 kg)
LADEKAPAZITÄT	300 bis 350 Nägel	225 bis 300 Nägel	300 Nägel	400 Nägel
EMPFOHLENER BETRIEBSDRUCK	70 bis 100 psi 5 bis 7 bar			
LUFTVERBRAUCH	0,032 ft ³ bei 90 psi Betriebsdruck (0,92 L bei 6 bar Betriebsdruck)	0,052 ft ³ bei 90 psi Betriebsdruck (1,48 L bei 6 bar Betriebsdruck)	0,061 ft ³ bei 90 psi Betriebsdruck (1,74 L bei 6 bar Betriebsdruck)	0,11 ft ³ bei 90 psi Betriebsdruck (3,15 L bei 6 bar Betriebsdruck)

3. SPEZIFIKATIONEN DER BEFESTIGUNGSMITTEL

PRODUKT-NR.	CN55	CN70	CN80	CN100
NAGELLÄNGE	1" bis 2-1/4" (25 bis 57 mm)	1-3/4" bis 2-3/4" (45 bis 70 mm)	2" bis 3-1/4" (50 bis 83 mm)	2-1/2" bis 4" (65 bis 100 mm)
SCHAFTDURCHMESSER	0,083" bis 0,092" (2,1 bis 2,3 mm)	0,092" bis 0,113" (2,3 bis 2,9 mm)	0,099" bis 0,131" (2,5 bis 3,3 mm)	0,099" bis 0,131" (2,5 bis 3,3 mm)
ART DES SCHAFTES	Glattschaft, Ringnut, Schraubschaft			
KOPFDURCHMESSER	0,197" bis 0,224" (5,0 bis 5,7 mm)	0,224" bis 0,275" (5,7 bis 7,0 mm)	0,236" bis 0,295" (6,0 bis 7,5 mm)	0,256" bis 0,295" (6,5 bis 7,5 mm)
BINDUNGSWINKEL	15 Grad			

LUFTANSCHLUSS DES WERKZEUGS:

CN55, CN70 und CN80 verwenden einen 1/4" NPT-Stecker. Der Innendurchmesser sollte 0,28" / 7 mm oder mehr betragen.

CN100 verwendet einen 3/8" NPT-Stecker. Der Innendurchmesser sollte 0,39" / 9,9 mm oder mehr betragen.

Das Verbindungsstück muss den Luftdruck vom Werkzeug ablassen können, wenn das Werkzeug von der Luftversorgung getrennt wird.

EMPFOHLENER BETRIEBSDRUCK:

70 bis 100 psi / 5 bis 7 bar. Wählen Sie zum Erreichen der besten Befestigungsleistung den Betriebsluftdruck innerhalb dieses Bereichs aus.

ÜBERSCHREITEN SIE NICHT 120 psi / 8 bar.

4. TECHNISCHE DATEN

GERÄUSCHPEGEL

	CN55	CN70	CN80	CN100
A-bewerteter einmaliger Schalleistungspegel ----- LWA, 1 s, d	91,3 dB	96,0 dB	97,7 dB	97,1 dB
A-bewerteter einmaliger Emissionsschalldruckpegel am Arbeitsplatz ----- LpA, 1 s, d	88,1 dB	90,6 dB	94,0 dB	88,9 dB
Unsicherheit	3 dB			

Diese Werte werden in Übereinstimmung mit EN12549:1999+A1:2008 bestimmt und dokumentiert.

HINWEIS: Diese Werte sind werkzeugbezogene Kennwerte und geben nicht die Lärmentwicklung am Einsatzort wieder. Der Lärm am Einsatzort hängt beispielsweise von der Arbeitsumgebung, dem Werkstück, der Werkstückauflage und der Anzahl der Eintreibvorgänge ab. Außerdem sollte auf Lärmreduzierungsmaßnahmen verwiesen werden.

HINWEIS: Die Gestaltung des Arbeitsplatzes kann auch zur Senkung des Geräuschpegels beitragen, zum Beispiel durch das Platzieren der Werkstücke auf schalldämmenden Auflagen (siehe auch ISO 11690-1).

SCHWINGUNGEN

	CN55	CN70	CN80	CN100
Vibrationskennwert	2,87 m/s ²	3,96 m/s ²	3,52 m/s ²	4,01 m/s ²
Unsicherheit	1,5 m/s ²			

Diese Werte werden in Übereinstimmung mit ISO 28927-13 bestimmt und dokumentiert.

HINWEIS: Der obengenannte Vibrationsemissionswert ist ein werkzeugbezogener Kennwert und gibt nicht den Einfluss auf das Hand-Arm-System bei der Verwendung des Werkzeugs wieder. Jeglicher Einfluss auf das Hand-Arm-System bei der Verwendung des Werkzeugs hängt zum Beispiel von der Griffkraft, der Kontakt-Anpresskraft, der Arbeitsrichtung, der Einstellung der Energieversorgung, dem Werkstück und der Werkstückauflage ab.

5. ANWENDUNGSGEBIETE

- * Herstellen von Holzpaletten, Fässern, Holzkisten für den Export
- * Verschließen von Kisten
- * Herstellen von Holzzäunen (außer CN100)
- * Allgemeine Bauarbeiten einschließlich Außenverkleidungen, Terrassenbelägen, Vertäfelungen (außer CN100)

6. PRODUKTIONSJAHR

Die Produktionsnummer dieses Produktes ist auf der Unterseite des Griffes des Hauptteils angegeben. Die ersten zwei Ziffern der Zahl von links zeigen das Produktionsjahr an.

(Beispiel)

1 8 8 2 6 0 3 5 D

↑
Jahr 2018

2. LUFTVERSORGUNG UND ANSCHLÜSSE (Fig.2)

A. LUFTANSCHLUSS / KUPPLUNG DES WERKZEUGS:

CN55, CN70 und CN80 verwenden einen 1/4" NPT-Stecker. Der Innendurchmesser sollte 0,28" / 7 mm oder mehr betragen. CN100 verwendet einen 3/8" NPT-Stecker. Der Innendurchmesser sollte 0,39" / 9,9 mm oder mehr betragen. Das Verbindungsstück muss den Luftdruck vom Werkzeug ablassen können, wenn das Werkzeug von der Luftversorgung getrennt wird. Installieren Sie einen Stecker am Werkzeug, der einen freien Durchfluss ermöglicht und der den Luftdruck vom Werkzeug ablässt, wenn es von der Versorgungsquelle getrennt wird.

B. BETRIEBSDRUCK:

70 bis 100 psi / 5 bis 7 bar. Wählen Sie zum Erreichen der besten Leistung den Betriebsluftdruck innerhalb dieses Bereichs bezogen auf die eingesetzten Befestigungsmittel und die Oberfläche des Werkstücks aus. Verwenden Sie den niedrigsten akzeptablen Wert, um Lärm, Vibrationen und Abnutzung zu minimieren.

▲ ÜBERSCHREITEN SIE NICHT 120 psi / 8 bar.

C. SCHLÄUCHE ①:

Der Schlauch hat einen Mindestdurchmesser von 1/4" / 6 mm und eine maximale Länge von nicht mehr als 17' / 5 m. Der Versorgungsschlauch sollte ein Verbindungsstück enthalten, das ein „schnelles Abtrennen“ vom Stecker am Werkzeug ermöglicht.

D. VERSORGUNGSQUELLE:

Verwenden Sie nur saubere, regulierte Druckluft mit einem Druck, der so eingestellt wurde, dass er den auf dem Werkzeug angegebenen maximalen Luftdruck nicht überschreitet.

▲ Wenn der Regler ausfällt, darf der maximale Luftdruck, der dem Werkzeug zugeführt wird, 200 psi / 13,8 bar oder das 1,5-fache des maximalen Luftdrucks nicht überschreiten, je nachdem was größer ist.

E. 3-TEILIGES LUFTAGGREGAT ② (Luftfilter ③, Regler ④, Öler ⑤):

Um die Leistung zu optimieren, verwenden Sie ein 3-teiliges Luftaggregat ②. Ein Filter ③ hilft dabei, die beste Leistung und eine minimale Abnutzung des Werkzeugs zu erhalten, da Schmutz und Wasser in der Luftversorgung die Hauptgründe für Abnutzungserscheinungen am Werkzeug sind. Zum Erreichen der besten Leistung ist eine häufige, aber nicht übermäßige Schmierung (ein Tropfen alle 100–200 Nägel) erforderlich. Öl, das durch die Luftzuleitung zugeführt wird, schmiert die inneren Teile.

3. BETRIEBSANWEISUNGEN

1. VOR DER INBETRIEBNAHME

Überprüfen Sie vor der Inbetriebnahme die folgenden Punkte.

- ① Tragen Sie eine Sicherheitsbrille oder Schutzbrille.
- ② Schließen Sie die Luftversorgung noch nicht an.
- ③ Überprüfen Sie, ob die Schrauben festgezogen sind.
- ④ Überprüfen Sie die Funktion des Kontaktarms und des Auslösers, ob sie sich reibungslos bewegen.
- ⑤ Schließen Sie die Luftversorgung an.
- ⑥ Überprüfen Sie auf Luftverluste. (Das Werkzeug darf keine Luft verlieren.)
- ⑦ Halten Sie das Werkzeug, ohne dabei mit dem Finger den Auslöser zu berühren, und drücken Sie dann den Kontaktarm gegen das Werkstück. (Das Werkzeug darf nicht auslösen.)
- ⑧ Halten Sie das Werkzeug, ohne dabei mit dem Kontaktarm das Werkstück zu berühren, und betätigen Sie den Auslöser. (Das Werkzeug darf nicht auslösen.)
- ⑨ Trennen Sie die Luftversorgung ab.

2. BETDIENUNG

EINLEGEN DER NÄGEL

- ① (Fig.3) Öffnen Sie das Magazin:
Ziehen Sie den Klappenverschluss ① nach unten und öffnen Sie die Klappe ②. Klappen Sie die Magazinkappe ③ auf.
- ② (Fig.4) Überprüfen Sie die Einstellung:
Der Nagelträger ① kann auf vier Einstellungen nach oben und unten bewegt werden. Um die Einstellung zu ändern, ziehen Sie ihn auf dem Pfosten nach oben und drehen Sie ihn auf die richtige Stufe. Der Nagelträger muss richtig auf die Stellung eingestellt werden, die im Inneren des Magazins in Zoll und Millimetern angegeben ist. ②
- ③ (Fig.5) Einlegen der Nägel:
Legen Sie eine Nagelspule (Coil) ① über den Pfosten im Magazin. Spulen Sie genügend Nägel ab, um die Vorschubklinke ② zu erreichen, und legen Sie den zweiten Nagel zwischen die Zinken auf der Vorschubklinke. Die Nagelköpfe passen in den Schlitz an der Nase.
- ④ Klappen Sie die Magazinkappe zu.
- ⑤ Schließen Sie die Klappe.
Überprüfen Sie, dass der Verschluss einrastet. (Falls er nicht einrastet, überprüfen Sie, dass die Nagelköpfe sich im Schlitz an der Nase befinden.)

TESTBETRIEB

- ① Stellen Sie den Luftdruck auf 70 psi / 5 bar ein und schließen Sie die Luftversorgung an.
- ② Drücken Sie den Kontaktarm gegen das Werkstück, ohne den Auslöser zu berühren.
Betätigen Sie den Auslöser. (Das Werkzeug sollte das Befestigungsmittel verschießen.)
- ③ Betätigen Sie den Auslöser, ohne dabei mit dem Werkzeug das Werkstück zu berühren.
Drücken Sie dann den Kontaktarm gegen das Werkstück. (Das Werkzeug sollte das Befestigungsmittel verschießen.)
- ④ Stellen Sie den Luftdruck auf den niedrigsten Wert ein, der je nach Durchmesser und Länge des Befestigungsmittels sowie der Härte des Werkstücks möglich ist.

EINTREIBEN VON BEFESTIGUNGSMITTELN



Bei diesem Werkzeug ist bei Auslieferung KONTAKTAUSLÖSUNG ausgewählt. Es liegt in der Verantwortung des Arbeitgebers, des Werkzeugbesitzers oder des Bedieners des Werkzeugs, das passende Auslösesystem für die Befestigungsanwendung auszuwählen und den Bediener des Werkzeugs zu schulen, bevor die Auslöseinstellung geändert wird.

UMSCHALTEN VON KONTAKTAUSLÖSUNG ZU VOLLSTÄNDIGER FORTLAUFENDER AUSLÖSUNG (Option)
Um das Auslösesystem zu ändern, wenden Sie sich bitte an einen Vertragshändler von MAX CO., LTD. und lassen Sie diesen das System ändern.

UMSCHALTEN VON VOLLSTÄNDIGER FORTLAUFENDER AUSLÖSUNG (Option) ZU KONTAKTAUSLÖSUNG
Um das Auslösesystem zu ändern, wenden Sie sich bitte an einen Vertragshändler von MAX CO., LTD. und lassen Sie diesen das System ändern.

BETRIEB MIT KONTAKTAUSLÖSUNG

Halten Sie beim Betrieb mit Kontaktauslösung den Auslöser gedrückt und drücken Sie den Kontaktarm gegen die Oberfläche des Werkstücks.

BETRIEB MIT VOLLSTÄNDIGER FORTLAUFENDER AUSLÖSUNG (Option)

Drücken Sie beim Betrieb mit vollständiger fortlaufender Auslösung den Kontaktarm gegen die Oberfläche des Werkstücks und betätigen Sie den Auslöser. Ein Befestigungsmittel wird eingetrieben.

	VORGEHENSWEISE
	<ol style="list-style-type: none"> ① Den Auslöser betätigen und gedrückt halten. ② Den Kontaktarm niederdrücken.
KONTAKTAUSLÖSUNG	Das Werkzeug verschießt jedes Mal einen Nagel, wenn der Kontaktarm niedergedrückt wird.
VOLLSTÄNDIGE FORTLAUFENDE AUSLÖSUNG	Das Werkzeug kann keinen Nagel verschießen.

	VORGEHENSWEISE
	<ol style="list-style-type: none"> ① Den Kontaktarm niederdrücken. ② Den Auslöser betätigen und gedrückt halten.
KONTAKTAUSLÖSUNG	Das Werkzeug verschießt einen Nagel.
VOLLSTÄNDIGE FORTLAUFENDE AUSLÖSUNG	Das Werkzeug verschießt einen Nagel. Das Werkzeug kann keinen zweiten Nagel verschießen, bis der Auslöser losgelassen wird und der Kontaktarm von der Oberfläche des Werkstücks weg bewegt wurde.

GERICHTETES ABLUFTGITTER (CN55, CN80)

(Fig.6) Lösen Sie die Schraube wie gezeigt.

Stellen Sie die gewünschte Ablufrichtung ein und ziehen Sie die Schraube fest.

ENTFERNEN VERKLEMMTER NÄGEL (Fig.7)

⚠️ WARNUNG

- **Trennen Sie IMMER die Luftversorgung ab.**
- **Tragen Sie beim Entfernen verklemmter Nägel Handschuhe. Führen Sie diese Arbeiten nicht mit bloßen Händen durch.**
- **Vergewissern Sie sich, dass Sie alle Nägel aus der Nase des Werkzeugs entfernt haben, bevor Sie die Luftversorgung wieder anschließen.**

- ① Trennen Sie die Luftversorgung ab.
- ② Öffnen Sie die Klappe des Werkzeugs und entfernen Sie die Nägel aus dem Inneren des Magazins.
- ③ Entfernen Sie den verklemmten Nagel mit einem Körner oder einem Schlitzschraubendreher aus der Nase.
- ④ Legen Sie die Nägel zurück auf die Vorschubklinke und schließen Sie die Klappe des Werkzeugs.

ITALIANO

ISTRUZIONI PER L'USO

1. SPECIFICHE E CARATTERISTICHE TECNICHE

1. NOMI DELLE PARTI (VEDERE Fig.1)

- | | |
|-----------------------|---------------------|
| ① Telaio | ⑤ Caricatore |
| ② Calotta cilindro | ⑥ Grilletto |
| ③ Braccio di contatto | ⑦ Impugnatura |
| ④ Punta | ⑧ Copertura scarico |

2. SPECIFICHE DELL'UTENSILE

N. PRODOTTO	CN55	CN70	CN80	CN100
ALTEZZA	11-1/8" (283 mm)	12-7/16" (315 mm)	14-1/4" (362 mm)	16-3/8" (417 mm)
LARGHEZZA	5-1/8" (131 mm)	5" (128 mm)	5-3/16" (132 mm)	6-1/8" (156 mm)
LUNGHEZZA	10-5/8" (270 mm)	12-1/16" (306 mm)	12-1/8" (307 mm)	13-1/4" (336 mm)
PESO	5,5 lbs. (2,5 kg)	7,6 lbs. (3,5 kg)	8,2 lbs. (3,7 kg)	11,6 lbs. (5,3 kg)
CAPACITÀ DI CARICO	Da 300 a 350 chiodi	Da 225 a 300 chiodi	300 chiodi	400 chiodi
PRESSIONE DI ESERCIZIO CONSIGLIATA	Da 70 a 100 p.s.i. Da 5 a 7 bar			
CONSUMO D'ARIA	0,032 ft ³ a 90 p.s.i. pressione di esercizio (0,92 L alla pressione di esercizio di 6 bar)	0,052 ft ³ a 90 p.s.i. pressione di esercizio (1,48 L alla pressione di esercizio di 6 bar)	0,061 ft ³ a 90 p.s.i. pressione di esercizio (1,74 L alla pressione di esercizio di 6 bar)	0,11 ft ³ a 90 p.s.i. pressione di esercizio (3,15 L alla pressione di esercizio di 6 bar)

3. CARATTERISTICHE TECNICHE DEGLI ELEMENTI DI FISSAGGIO

N. PRODOTTO	CN55	CN70	CN80	CN100
LUNGHEZZA CHIODI	Da 1" a 2-1/4" (da 25 a 57 mm)	Da 1-3/4" a 2-3/4" (da 45 a 70 mm)	Da 2" a 3-1/4" (da 50 a 83 mm)	Da 2-1/2" a 4" (da 65 a 100 mm)
DIAMETRO STELO	Da 0,083" a 0,092" (da 2,1 a 2,3 mm)	Da 0,092" a 0,113" (da 2,3 a 2,9 mm)	Da 0,099" a 0,131" (da 2,5 a 3,3 mm)	Da 0,099" a 0,131" (da 2,5 a 3,3 mm)
TIPO DI STELO	Liscio, ad anello, a vite			
DIAMETRO TESTA	Da 0,197" a 0,224" (da 5,0 a 5,7 mm)	Da 0,224" a 0,275" (da 5,7 a 7,0 mm)	Da 0,236" a 0,295" (da 6,0 a 7,5 mm)	Da 0,256" a 0,295" (da 6,5 a 7,5 mm)
ANGOLAZIONE DELLA NASTRATURA	15 gradi			

RACCORDI PER L'ARIA DELL'UTENSILE:

I modelli CN55, CN70 e CN80 utilizzano un innesto maschio NPT da 1/4". Il diametro interno dovrebbe essere di 0,28"/7 mm o più ampio. Il modello CN100 utilizza un innesto maschio NPT da 3/8". Il diametro interno dovrebbe essere di 0,39"/9,9 mm o più ampio. Il raccordo deve essere in grado di scaricare la pressione dell'aria quando viene scollegato dalla fonte di alimentazione dell'aria.

PRESSIONE DI ESERCIZIO CONSIGLIATA:

Da 70 a 100 p.s.i. /da 5 a 7 bar. Per prestazioni di fissaggio ottimali, selezionare la pressione di esercizio dell'aria entro i limiti di questa gamma.

NON SUPERARE 120 p.s.i. /8 bar.

4. CARATTERISTICHE TECNICHE

LIVELLO DI RUMOROSITÀ

	CN55	CN70	CN80	CN100
Livello di potenza sonora pesato A per un singolo evento ---- LWA, 1s, d	91,3 dB	96,0 dB	97,7 dB	97,1 dB
Livello di pressione sonora pesato A di emissione per un singolo evento sul posto di lavoro ----- LpA, 1s, d	88,1 dB	90,6 dB	94,0 dB	88,9 dB
Incertezza	3 dB			

Questi valori sono stabiliti e documentati in base alla norma EN12549:1999+A1:2008.

NOTA: questi valori sono valori caratteristici relativi all'utensile e non rappresentano la generazione del rumore nel punto di utilizzo. Il rumore nel punto di utilizzo dipende, ad esempio, dall'ambiente di lavoro, dal pezzo in lavorazione, dal supporto del pezzo in lavorazione e dal numero di operazioni di applicazione. Inoltre, occorre fare riferimento alle misure di riduzione del rumore.

NOTA: anche la progettazione del posto di lavoro può servire a ridurre i livelli di rumore, ad esempio posizionando i pezzi in lavorazione su supporti fonoassorbenti (vedere anche la norma ISO 11690-1).

VIBRAZIONI

	CN55	CN70	CN80	CN100
Valore caratteristico vibrazioni	2,87 m/s ²	3,96 m/s ²	3,52 m/s ²	4,01 m/s ²
Incertezza	1,5 m/s ²			

Questi valori sono stabiliti e documentati in base alla norma ISO 28927-13

NOTA: Il valore di emissione delle vibrazioni indicato sopra è un valore caratteristico relativo all'utensile e non rappresenta l'influenza sul sistema mano-braccio durante l'uso dell'utensile. Eventuali influenze sul sistema mano-braccio durante l'uso dell'utensile dipendono, ad esempio, dalla forza con cui lo si impugna, dalla forza della pressione di contatto, dalla direzione di funzionamento, dalla regolazione della fonte di energia, dal pezzo in lavorazione e dal supporto di quest'ultimo.

5. CAMPI DI APPLICAZIONE

* Realizzazione di pallet in legno, tamburi, scatole di legno per esportazione

* Incassettamento

* Realizzazione di recinzioni in legno (tranne che per il modello CN100)

* Lavori generici in edilizia, tra cui rivestimenti esterni per pareti, coperture, rivestimenti con pannelli (tranne che per il modello CN100)

6. INFORMAZIONI RELATIVE ALL'ANNO DI PRODUZIONE

Questo prodotto reca il numero di produzione nella parte inferiore dell'impugnatura del corpo principale. Le prime due cifre del numero a partire da sinistra indicano l'anno di produzione.

(Esempio)

1 8 8 2 6 0 3 5 D

↑
Anno 2018

2. ALIMENTAZIONE DELL'ARIA E RELATIVI RACCORDI (Fig.2)

A. RACCORDI/GIUNTI DI ACCOPPIAMENTO PER L'ARIA DELL'UTENSILE:

I modelli CN55, CN70 e CN80 utilizzano un innesto maschio NPT da 1/4". Il diametro interno dovrebbe essere di 0,28"/7 mm o più ampio.

Il modello CN100 utilizza un innesto maschio NPT da 3/8". Il diametro interno dovrebbe essere di 0,39"/9,9 mm o più ampio. Il raccordo deve essere in grado di scaricare la pressione dell'aria dell'utensile quando viene scollegato dalla fonte di alimentazione dell'aria. Installare sull'utensile un innesto maschio che scorra liberamente e che rilasci la pressione dell'aria dall'utensile quando viene scollegato dalla fonte di alimentazione.

B. PRESSIONE DI ESERCIZIO:

Da 70 a 100 p.s.i. /da 5 a 7 bar Per prestazioni ottimali, selezionare una pressione di esercizio dell'aria che rientri in questo intervallo, in base al tipo di applicazione degli elementi di fissaggio e alla superficie di lavoro. Utilizzare il valore minimo accettabile per ridurre al minimo rumore, vibrazioni e usura.

▲ NON SUPERARE 120 p.s.i. /8 bar.

C. TUBI FLESSIBILI ①:

Il tubo flessibile ha un diametro minimo di 1/4"/6 mm e una lunghezza massima non superiore a 17/5 m.

Il tubo flessibile di alimentazione dovrebbe contenere un raccordo che consenta il "disinnesto rapido" dall'innesto maschio sull'utensile.

D. FONTE DI ALIMENTAZIONE:

Utilizzare esclusivamente aria compressa regolata pulita con la pressione regolata in modo da non superare la pressione dell'aria massima contrassegnata sull'utensile.

▲ Qualora il regolatore si guasti, la pressione dell'aria massima erogata all'utensile non deve superare il valore di 200 p.s.i./13,8 bar o un valore pari a 1,5 volte la pressione dell'aria massima, a seconda di quale sia il valore superiore.

E. KIT ARIA IN 3 PARTI ② (filtro dell'aria ③, regolatore ④, oliatore ⑤):

Per ottimizzare le prestazioni, utilizzare un kit aria in 3 parti ②. Un filtro ③ aiuta a ottenere prestazioni ottimali e usura minima dell'utensile, poiché sporco e acqua nella fonte di alimentazione dell'aria sono tra le cause principali dell'usura dell'utensile. Per prestazioni ottimali, è richiesta una lubrificazione frequente, ma non eccessiva (una goccia ogni 100-200 chiodi). L'olio aggiunto attraverso il raccordo del condotto dell'aria lubrifica le parti interne.

3. ISTRUZIONI PER L'USO

1. PRIMA DELL'USO

Prima dell'uso, verificare quanto segue.

- ① Indossare occhiali oppure occhiali di sicurezza.
- ② Non collegare l'alimentazione dell'aria.
- ③ Verificare se le viti siano serrate.
- ④ Controllare il funzionamento e il movimento fluido del braccio di contatto e del grilletto.
- ⑤ Collegare l'alimentazione dell'aria.
- ⑥ Verificare l'eventuale presenza di perdite d'aria (l'utensile non deve presentare perdite d'aria).
- ⑦ Mantenere l'utensile con le dita lontane dal grilletto, quindi premere il braccio di contatto contro il pezzo in lavorazione (l'utensile non deve attivarsi).
- ⑧ Mantenere l'utensile con il braccio di contatto staccato dal pezzo in lavorazione e premere il grilletto (l'utensile non deve attivarsi).
- ⑨ Scollegare l'alimentazione dell'aria.

2. FUNZIONAMENTO

CARICAMENTO DEI CHIODI

- ① (Fig.3) Aprire il caricatore:
Tirare verso il basso il dispositivo di chiusura dello sportellino ① e aprire lo sportellino ②. Aprire il coperchio del caricatore ③.
- ② (Fig.4) Controllare la regolazione:
È possibile spostare in alto e in basso su quattro impostazioni il supporto chiodi ①. Per cambiare impostazione, tirare verso l'alto la colonnina e ruotarla sulla posizione corretta. Il supporto chiodi va regolato correttamente sulla posizione indicata in pollici e millimetri all'interno del caricatore. ②
- ③ (Fig.5) Caricamento dei chiodi:
inserire una bobina di chiodi ① sulla colonnina nel caricatore. Srotolare un numero di chiodi sufficiente per raggiungere il nottolino di alimentazione ②, quindi posizionare il secondo chiodo tra i denti del nottolino di alimentazione. Le teste dei chiodi entrano nella scanalatura sulla punta.
- ④ Chiudere il coperchio del caricatore.
- ⑤ Chiudere lo sportellino.
Verificare che il dispositivo di chiusura si agganci (qualora non si agganci, verificare che le teste dei chiodi siano inserite nella scanalatura della punta).

PROVA DI FUNZIONAMENTO

- ① Regolare la pressione dell'aria su 70 p.s.i. /5 bar e collegare l'alimentazione dell'aria.
- ② Senza toccare il grilletto, premere il braccio di contatto contro il pezzo in lavorazione.
Premere il grilletto (l'utensile dovrebbe sparare l'elemento di fissaggio).
- ③ Tenendo l'utensile staccato dal pezzo in lavorazione, premere il grilletto.
Quindi, premere il braccio di contatto contro il pezzo in lavorazione (l'utensile dovrebbe sparare l'elemento di fissaggio).
- ④ Regolare la pressione dell'aria fino al minimo possibile in base al diametro e alla lunghezza dell'elemento di fissaggio e alla durezza del pezzo in lavorazione.

APPLICAZIONE DI ELEMENTI DI FISSAGGIO



Questo utensile viene consegnato con la modalità di AZIONAMENTO A CONTATTO selezionata. È responsabilità del datore di lavoro, del proprietario o dell'operatore dell'utensile selezionare il sistema di azionamento appropriato per l'applicazione degli elementi di fissaggio e l'addestramento dell'operatore dell'utensile, prima di modificare l'impostazione del grilletto.

COMMUTAZIONE DA AZIONAMENTO A CONTATTO AD AZIONAMENTO COMPLETAMENTE SEQUENZIALE (opzione)
Per cambiare il sistema del grilletto, contattare dei distributori autorizzati MAX CO., LTD. e richiedere a questi ultimi di cambiare il sistema.

COMMUTAZIONE DA AZIONAMENTO COMPLETAMENTE SEQUENZIALE (opzione) AD AZIONAMENTO A CONTATTO
Per cambiare il sistema del grilletto, contattare dei distributori autorizzati MAX CO., LTD. e richiedere a questi ultimi di cambiare il sistema.

FUNZIONAMENTO CON AZIONAMENTO A CONTATTO

Per il funzionamento con azionamento a contatto, tenere premuto il grilletto e premere il braccio di contatto contro la superficie di lavoro.

FUNZIONAMENTO CON AZIONAMENTO COMPLETAMENTE SEQUENZIALE (opzione)

Per il funzionamento con azionamento completamente sequenziale, attivare il braccio di contatto contro la superficie di lavoro e premere il grilletto. Viene applicato un elemento di fissaggio.

	PROCEDURA
	<ol style="list-style-type: none">1 Premere il grilletto e tenerlo premuto.2 Premere il braccio di contatto.
AZIONAMENTO A CONTATTO	L'utensile spara un chiodo ogni volta che si preme il braccio di contatto.
AZIONAMENTO COMPLETAMENTE SEQUENZIALE	L'utensile non può sparare un chiodo.

	PROCEDURA
	<ol style="list-style-type: none">1 Premere il braccio di contatto.2 Premere il grilletto e tenerlo premuto.
AZIONAMENTO A CONTATTO	L'utensile spara un chiodo.
AZIONAMENTO COMPLETAMENTE SEQUENZIALE	L'utensile spara un chiodo. Per poter sparare un secondo chiodo, è necessario sia rilasciare il grilletto che rimuovere il braccio di contatto dalla superficie di lavoro.

COPERTURA SCARICO DIREZIONALE (CN55, CN80)

(Fig.6) Allentare la vite indicata nella figura.

Regolare la direzione di scarico desiderata e serrare la vite.

RIMOZIONE DI CHIODI INCEPPATI (Fig.7)

AVVERTENZA

- **Scollegare SEMPRE l'alimentazione dell'aria.**
- **Quando si intende rimuovere inceppamenti, indossare dei guanti; non utilizzare le mani nude**
- **Verificare di aver rimosso tutti i chiodi dalla punta dell'utensile prima di ricollegarlo all'alimentazione dell'aria.**

- 1 Scollegare l'alimentazione dell'aria.
- 2 Aprire lo sportellino dell'utensile e rimuovere i chiodi dall'interno del caricatore.
- 3 Rimuovere il chiodo inceppato dalla punta utilizzando un punteruolo o un cacciavite a lama piatta.
- 4 Rimettere a posto i chiodi sul nottolino di alimentazione e chiudere lo sportellino dell'utensile.

CN55, CN55(CE)

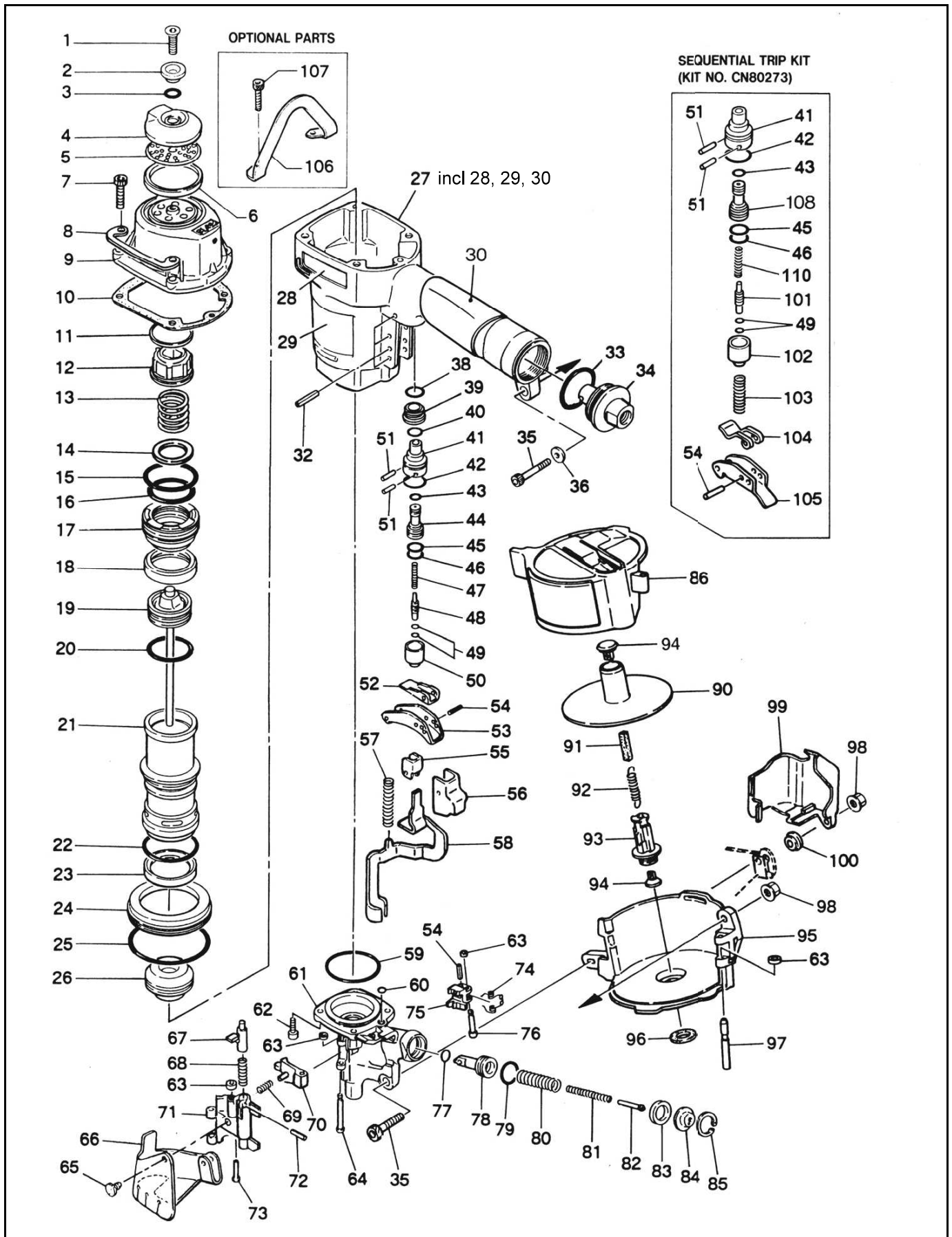
EXPLODED
VIEW AND SPARE
PARTS LIST

SCHEMA ECLATE ET
LISTE DES PIECES
DE RECHANGE

DESPIECE DE LA
MAQUINA Y LISTA
DE RECAMBIOS

EINZELTEILDAR-
STELLUNG UND
ERSATZTEILLISTE

ESPLOSO DEI
COMPONENTI ED
ELENCO DELLE
PARTI DI RICAMBIO



CN55, CN55(CE)

ITEM NO.	PRODUCT NAME	PART NO.	MATERIAL	ENGLISH	FRANÇAIS	ESPAÑOL	DEUTSCH	ITALIANO
1		AA82427	Steel	SCREW 8 X 20	VIS 8 X 20	TORNILLO 8X20	SCHRAUBE 8X20	VITE 8 X 20
2		CN32631	Steel	EXHAUST COVER HOLDER	SUPPORT DU CAPOT D'ÉCHAPPEMENT	SOPORTE DE CUBIERTA DE ESCAPE	ABLUFTHALTERUNG	SUPPORTO COPERTURA SCARICO
3		HH11132	Rubber	O-RING 1AP10A	JOINT TORIQUE 1AP10A	JUNTA TÓRICA 1AP10A	O-RING 1AP10A	GUARNIZIONE CIRCOLARE 1AP10A
4		CN37406	Steel	EXHAUST COVER	CAPOT D'ÉCHAPPEMENT	CUBIERTA DE ESCAPE	ABLUFTHALTERUNG	COPERTURA SCARICO
5		CN37403	Steel	EXHAUST FILTER	FILTRE D'ÉCHAPPEMENT	FILTRO DE ESCAPE	ABLUFTHALTERUNG	FILTRO DI SCARICO
6		CN37376	Urethane	EXHAUST SEAL	JOINT D'ÉCHAPPEMENT	JUNTA ESTANCA DE ESCAPE	ABLUFTHALTERUNG	GUARNIZIONE SCARICO
7		BB40428	Steel	SCREW 6 X 25	VIS 6 X 25	TORNILLO 6X25	SCHRAUBE 6X25	VITE 6 X 25
8		CN37418	Steel	PROTECTOR	PROTECTION	PROTECTOR	SCHUTZ	PROTEZIONE
9		CN81201	Urethane	CYLINDER CAP UNIT	CAPUCHON DU CYLINDRE	UNIDAD DE TAPA DEL CILINDRO	ZYLINDERDECKEL-EINHEIT	UNITÀ CALOTTA CILINDRO
10		CN37415	Rubber	CYLINDER CAP SEAL	JOINT DU CAPUCHON DU CYLINDRE	JUNTA ESTANCA DE TAPA DEL CILINDRO	ZYLINDERDECKEL-DICHTUNG	GUARNIZIONE CALOTTA CILINDRO
11		CN37404	Aluminium	SPACER, EXHAUST	ENTRETOISE, ÉCHAPPEMENT	ESPACIADOR, ESCAPE	ABSTANDSHALTER, ABLUFTÖFFNUNG	DISTANZIATORE, SCARICO
12		CN37372	Urethane	PISTON STOP	BUTÉE DE PISTON	TOPE DEL PISTÓN	KOLBENANSCHLAG	ARRESTO PISTONE
13		KK23578	Steel	COM. SPRING 3578	RESSORT À PRESSION 3578	MUELLE DE COMPRESIÓN 3578	DRUCKFEDER 3578	MOLLA DI COM. 3578
14		CN37409	Steel	HEAD VALVE WASHER	RONDELLE DE DISTRIBUTEUR AVANT	ARANDELA DE VÁLVULA DE IMPULSIÓN	DRUCKVENTIL-UNTERLEGSCHIEBE	RONDELLA VALVOLA DI TESTA
15		HH11156	Rubber	O-RING ARP568-137	JOINT TORIQUE ARP568-137	JUNTA TÓRICA ARP568-137	O-RING ARP568-137	GUARNIZIONE CIRCOLARE ARP568-137
16		HH11909	Rubber	O-RING 2.6X41.5	JOINT TORIQUE 2.6X41.5	JUNTA TÓRICA 2.6X41,5	O-RING 2,6X41,5	GUARNIZIONE CIRCOLARE 2.6X41.5
17		CN37373	Polyacetal	HEAD VALVE PISTON	PISTON DE DISTRIBUTEUR AVANT	PISTÓN DE VÁLVULA DE IMPULSIÓN	DRUCKVENTILKOLBEN	PISTONE VALVOLA DI TESTA
18		CN37375	Urethane	CYLINDER SEAL	JOINT DE CYLINDRE	JUNTA ESTANCA DEL CILINDRO	ZYLINDERDICHTUNG	GUARNIZIONE CILINDRO
19		CN81200	Aluminium, Steel	MAIN PISTON UNIT	PISTON PRINCIPAL	PISTÓN PRINCIPAL	HAUPTKOLBENEINHEIT	UNITÀ PISTONE PRINCIPALE
20		HH11101	Rubber	O-RING 1AP38	JOINT TORIQUE 1AP38	JUNTA TÓRICA 1AP38	O-RING 1AP38	GUARNIZIONE CIRCOLARE 1AP38
21		CN37390	Aluminium	CYLINDER	CYLINDRE	CILINDRO	ZYLINDER	CILINDRO
22		HH11157	Rubber	O-RING ARP568-136	JOINT TORIQUE ARP568-136	JUNTA TÓRICA ARP568-136	O-RING ARP568-136	GUARNIZIONE CIRCOLARE ARP568-136
23		CN31865	Rubber	CHECK VALVE	CLAPET ANTIRETOUR	VÁLVULA DE RETENCIÓN	RÜCKSCHLAGVENTIL	VALVOLA DI RITEGNO
24		CN37374	Polyacetal	CYLINDER RING	BAGUE DU CYLINDRE	ARO DEL CILINDRO	ZYLINDERRING	ANELLO CILINDRO
25		HH12106	Rubber	O-RING 1AG75	JOINT TORIQUE 1AG75	JUNTA TÓRICA 1AG75	O-RING 1AG75	GUARNIZIONE CIRCOLARE 1AG75
26		CN31890	Rubber	BUMPER	AMORTISSEUR	AMORTIGUADOR	STOSSDÄMPFER	AMMORTIZZATORE
27	CN55	CN81411		FRAME ASSY	ENSEMBLE DU CHÂSSIS	CONJUNTO DE ARMAZÓN	GEHÄUSEBAUGRUPPE	GRUPPO TELAIO
	CN55(CE)	CN81413		FRAME ASSY (CE)	ENSEMBLE DU CHÂSSIS (CE)	CONJUNTO DE ARMAZÓN (CE)	GEHÄUSEBAUGRUPPE (CE)	GRUPPO TELAIO (CE)
28		CN37412	Aluminium, Steel	NAME LABEL	ÉTIQUETTE DU NOM	ETIQUETA DEL NOMBRE	NAMENSCHILD	ETICHETTA NOME
29	CN55	CN37439	Aluminium, Steel	WARNING LABEL	ÉTIQUETTE D'AVERTISSEMENT	ETIQUETA DE ADVERTENCIA	WARNSCHILD	TARGHETTA DI AVVERTENZA
	CN55(CE)	CN38439	Aluminium, Steel	WARNING LABEL (CE)	ÉTIQUETTE D'AVERTISSEMENT (CE)	ETIQUETA DE ADVERTENCIA (CE)	WARNSCHILD (CE)	TARGHETTA DI AVVERTENZA (CE)
30		KN12631	Rubber	GRIP COVER	REVÊTEMENT DE LA POIGNÉE	CUBIERTA DE EMPUÑADURA	GRIFFÜBERZUG	COPERTURA IMPUGNATURA
32		FF21254	Steel	PIN 3 X 28	GOUPILLE 3 X 28	PERNO 3X28	STIFT 3X28	PERNO 3 X 28
33		HH12118	Rubber	O RING 1AG35	JOINT TORIQUE 1AG35	JUNTA TÓRICA 1AG35	O-RING 1AG35	GUARNIZIONE CIRCOLARE 1AG35
34		CN37411	Aluminium	END CAP	CAPUCHON D'EXTRÉMITÉ	TAPA TERMINAL	ENDKAPPE	PEZZO DI CHIUSURA FINALE
35		BB40457	Steel	SCREW 6X38	VIS 6X38	TORNILLO 6X38	SCHRAUBE 6X38	VITE 6X38
36		EE39138	Steel	WASHER 138	RONDELLE 138	ARANDELA 138	UNTERLEGSCHIEBE 138	RONDELLA 138

CN55, CN55(CE)

ITEM NO.	PRODUCT NAME	PART NO.	MATERIAL	ENGLISH	FRANÇAIS	ESPAÑOL	DEUTSCH	ITALIANO
38		HH11159	Rubber	O-RING ARP568-016	JOINT TORIQUE ARP568-016	JUNTA TÓRICA ARP568-016	O-RING ARP568-016	GUARNIZIONE CIRCOLARE ARP568-016
39		CN37378	Polyacetal	SPACER	ENTRETOISE	ESPACIADOR	ABSTANDSHALTER	DISTANZIATORE
40		HH11151	Rubber	O-RING ARP568-013	JOINT TORIQUE ARP568-013	JUNTA TÓRICA ARP568-013	O-RING ARP568-013	GUARNIZIONE CIRCOLARE ARP568-013
41		CN32247	Polyacetal	TRIGGER VALVE HOUSING	LOGEMENT DE LA VALVE DE DÉCLENCHEMENT	CARCASA DE VÁLVULA DEL DISPARADOR	AUSLÖSEVENTILGEHÄUSE	ALLOGGIAMENTO VALVOLA GRILLETTO
42		HH11138	Rubber	O-RING AP20	JOINT TORIQUE AP20	JUNTA TÓRICA AP20	O-RING AP20	GUARNIZIONE CIRCOLARE AP20
43		KN12642	Rubber	O-RING AP6	JOINT TORIQUE AP6	JUNTA TÓRICA AP6	O-RING AP6	GUARNIZIONE CIRCOLARE AP6
44		CN31589	Polyacetal	PILOT VALVE	DISTRIBUTEUR PILOTE	VÁLVULA PILOTO	PILOTVENTIL	VALVOLA PILOTA
45		HH11209	Rubber	O-RING 1BP7	JOINT TORIQUE 1BP7	JUNTA TÓRICA 1BP7	O-RING 1BP7	GUARNIZIONE CIRCOLARE 1BP7
46		KN12641	Rubber	O-RING AP9	JOINT TORIQUE AP9	JUNTA TÓRICA AP9	O-RING AP9	GUARNIZIONE CIRCOLARE AP9
47		KK24123	Stainless steel	COMPRESSION SPRING 4123	RESSORT À PRESSION 4123	MUELLE DE COMPRESIÓN 4123	DRUCKFEDER 4123	MOLLA DI COMPRESIONE 4123
48		CN31347	Polyacetal	TRIGGER VALVE STEM	TIGE DE MANŒUVRE DU DÉCLENCHEUR	VÁSTAGO DE VÁLVULA DEL DISPARADOR	AUSLÖSEVENTILSCHAFT	STELO VALVOLA GRILLETTO
49		HH11901	Rubber	O-RING 1,4 X 2,5	JOINT TORIQUE 1,4 X 2,5	JUNTA TÓRICA 1,4X2,5	O-RING 1,4X2,5	GUARNIZIONE CIRCOLARE 1,4 X 2,5
50		CN31346	Polyacetal	TRIGGER VALVE CAP	CAPUCHON DE LA VALVE DU DÉCLENCHEUR	TAPA DE VÁLVULA DEL DISPARADOR	AUSLÖSEVENTILKAPPE	CAPPELLETTO VALVOLA GRILLETTO
51		FF30161	Stainless steel	PIN 161	GOUPILLE 161	PERNO 161	STIFT 161	PERNO 161
52		CN37424	Steel	CONTACT LEVER	LEVIER À CONTACT	PALANCA DE CONTACTO	KONTAKTHEBEL	LEVA DI CONTATTO
53		CN37423	Steel	TRIGGER	DÉCLENCHEUR	DISPARADOR	AUSLÖSER	GRILLETTO
54		FF21220	Steel	PIN 3X16	GOUPILLE 3X16	PERNO 3X16	STIFT 3X16	PERNO 3X16
55		CN37394	Steel	ARM GUIDE	GUIDE DU BRAS	GUÍA DEL BRAZO	ARMFÜHRUNG	GUIDA BRACCIO
56		CN37416	Nylon	ARM COVER B	CAPOT DU BRAS B	CUBIERTA DE BRAZO "B"	ARMABDECKUNG B	COPERTURA BRACCIO "B"
57		KK23256	Steel	COMPRESSION SPRING 3256	RESSORT À PRESSION 3256	MUELLE DE COMPRESIÓN 3256	DRUCKFEDER 3256	MOLLA DI COMPRESIONE 3256
58		CN35821	Steel	CONTACT ARM UNIT	UNITÉ DU BRAS DE CONTACT	BRAZO DE CONTACTO	KONTAKTARM-EINHEIT	UNITÀ BRACCIO DI CONTATTO
59		HH19198	Rubber	O-RING 1A 1,9 X 47	JOINT TORIQUE 1A 1,9 X 47	JUNTA TÓRICA 1A 1,9X47	O-RING 1A 1,9X47	GUARNIZIONE CIRCOLARE 1A 1,9 X 47
60		HH19125	Rubber	O-RING A1,6X4,2	JOINT TORIQUE A1,6X4,2	JUNTA TÓRICA A 1,6X4,2	O-RING A1,6X4,2	GUARNIZIONE CIRCOLARE A1,6X4,2
61		CN37379	Steel	NOSE	BUSE	NARIZ	NASE	PUNTA
62		BB40413	Steel	BOLT 6X22	BOULON 6X22	PERNO 6X22	BOLZEN 6X22	BULLONE 6X22
63		EE39602	Urethane	WASHER 7	RONDELLE 7	ARANDELA 7	UNTERLEGSSCHEIBE 7	RONDELLA 7
64		FF41501	Steel	STEP PIN 1501	BOULON À GRADINS 1501	PERNO ESCALONADO 1501	STUFENBOLZEN 1501	PERNO SCALARE 1501
65		CN31083	Rubber	HOOK, DUST COVER	CROCHET, CAPOT ANTIPOUSSIÈRE	GANCHO, CUBIERTA ANTIPOLVO	HAKEN, STAUBABDECKUNG	GANCIO, PROTEZIONE ANTIPOLVERE
66		CN31882	Polyethylene terephthalate	DUST SHIELD	PARE-POUSSIÈRE	TAPA ANTIPOLVO	STAUBSCHUTZ	PROTEZIONE ANTIPOLVERE
67		CN37371	Steel	DOOR LATCH	VERROU DE PORTE	CIERRE DE PUERTA	KLAPPENVERSCHLUSS	DISPOSITIVO DI CHIUSURA SPORTELLINO
68		KK23123	Steel	SPRING 3123	RESSORT 3123	MUELLE 3123	FEDER 3123	MOLLA 3123
69		KK23109	Steel	SPRING 3109	RESSORT 3109	MUELLE 3109	FEDER 3109	MOLLA 3109
70		CN37381	Steel	CHECK PAWL	CLIQUET D'ARRÊT	TRINQUETE DE RETENCIÓN	PRÜFKLINKE	NOTTOLINO DI CONTROLLO
71		CN37380	Steel	DOOR	PORTE	PUERTA	KLAPPE	SPORTELLINO
72		FF21234	Steel	W.S. PIN 3 X 12	GOUPILLE W.S. 3 X 12	PERNO WS 3X12	SPANNSTIFT 3X12	PERNO W.S. 3 X 12
73		FF41502	Steel	STEP PIN 1502	BOULON À GRADINS 1502	PERNO ESCALONADO 1502	STUFENBOLZEN 1502	PERNO SCALARE 1502
74		KK33058	Steel	SPRING 3058	RESSORT 3058	MUELLE 3058	FEDER 3058	MOLLA 3058
75		CN31875	Steel	FEED PAWL	CLIQUET D'ALIMENTATION	TRINQUETE DE AVANCE	VORSCHUBKLINKE	NOTTOLINO DI ALIMENTAZIONE

CN55, CN55(CE)

ITEM NO.	PRODUCT NAME	PART NO.	MATERIAL	ENGLISH	FRANÇAIS	ESPAÑOL	DEUTSCH	ITALIANO
76		FF41263	Steel	PIN 1263	GOUPILLE 1263	PERNO 1263	STIFT 1263	PERNO 1263
77		HH19197	Rubber	O-RING 1A 2,4 X 9,8	JOINT TORIQUE 1A 2,4 X 9,8	JUNTA TÓRICA 1A 2,4X9,8	O-RING 1A 2,4X9,8	GUARNIZIONE CIRCOLARE 1A 2,4 X 9,8
78		CN37397	Steel	FEED PISTON	PISTON D'ALIMENTATION	PISTÓN DE AVANCE	VORSCHUBKOLBEN	PISTONE DI ALIMENTAZIONE
79		HH11143	Rubber	O-RING AP21	JOINT TORIQUE AP21	JUNTA TÓRICA AP21	O-RING AP21	GUARNIZIONE CIRCOLARE AP21
80		KK23257	Steel	COMPRESSION SPRING 3257	RESSORT À PRESSION 3257	MUELLE DE COMPRESIÓN 3257	DRUCKFEDER 3257	MOLLA DI COMPRESIONE 3257
81		KK23258	Steel	COMPRESSION SPRING 3258	RESSORT À PRESSION 3258	MUELLE DE COMPRESIÓN 3258	DRUCKFEDER 3258	MOLLA DI COMPRESIONE 3258
82		CN31878	Steel	SPRING GUIDE	GUIDE À RESSORT	GUÍA DE MUELLE	FEDERFÜHRUNG	GUIDA MOLLA
83		CN37377	Urethane	FEED PISTON STOP	ARRÊT DU PISTON D'ALIMENTATION	TOPE DE PISTÓN DE AVANCE	VORSCHUBKOLBEN-ANSCHLAG	ARRESTO PISTONE DI ALIMENTAZIONE
84		CN37399	Steel	SPRING COLLAR	COLLIER À RESSORT	COLLARÍN DE MUELLE	FEDERTELLER	COLLARE MOLLA
85		JJ22407	Stainless steel	C-RING 26	ANNEAU DE RETENUE DE TYPE C 26	ARO C 26	C-RING 26	ANELLO A 'C' 26
86		CN37420	Nylon	MAGAZINE CAP	COUVERCLE DU MAGASIN	TAPA DEL CARGADOR	MAGAZINKAPPE	COPERCHIO CARICATORE
90		CN35823	Steel	NAIL SUPPORT	SUPPORT À CLOUS	SOPORTE DE CLAVOS	NAGELTRÄGER	SUPPORTO CHIODI
91		CN30601	Rubber	SPACER	ENTRETOISE	ESPACIADOR	ABSTANDSHALTER	DISTANZIATORE
92		KK13144	Steel	SPRING 3144	RESSORT 3144	MUELLE 3144	FEDER 3144	MOLLA 3144
93		CN37382	Polyacetal	MAGAZINE POST	MONTANT DU MAGASIN	POSTE DE CARGADOR	MAGAZINPFOSTEN	COLONNINA CARICATORE
94		CN37383	Polyacetal	SPRING HOOK	CROCHET À RESSORT	GANCHO DE MUELLE	FEDERHAKEN	GANCIO MOLLA
95		CN37413	Nylon	MAGAZINE	MAGASIN	CARGADOR	MAGAZIN	CARICATORE
96		EE39603	Rubber	RUBBER WASHER 14	RONDELLE DE CAOUTCHOUC 14	ARANDELA DE CAUCHO 14	GUMMISCHEIBE 14	RONDELLA DI GOMMA 14
97		FF31251	Steel	PIN 1251	GOUPILLE 1251	PERNO 1251	STIFT 1251	PERNO 1251
98		CC00402	Steel	NUT M6	ÉCROU M6	TUERCA M6	MUTTER M6	DADO M6
99		CN37395	Nylon	ARM COVER A	CAPOT DU BRAS A	CUBIERTA DE BRAZO "A"	ARMABDECKUNG A	COPERTURA BRACCIO "A"
100		CN32170	Steel	COLLAR	COLLIER	COLLARÍN	STELLRING	COLLARE
101		CN31715	Steel	TRIGGER VALVE STEM	TIGE DE MANŒUVRE DU DÉCLENCHEUR	VÁSTAGO DE VÁLVULA DEL DISPARADOR	AUSLÖSEVENTILSCHAFT	STELO VALVOLA GRILLETTO
102		CN31716	Polyacetal	ST TRIGGER VALVE CAP	CAPUCHON DE LA VALVE DU DÉCLENCHEUR CS	TAPA DE VÁLVULA DE DISPARADOR ST	AUSLÖSEVENTILKAPPE (SEQUENTIELLE AUSLÖSUNG)	CAPPELLETTO VALVOLA GRILLETTO ST
103		KK23228	Steel	SPRING 3228	RESSORT 3228	MUELLE 3228	FEDER 3228	MOLLA 3228
104		CN34300	Steel	CONTACT LEVER DS	LEVIER À CONTACT SD	PALANCA DE CONTACTO DS	KONTAKTHEBEL DS	LEVA DI CONTATTO DS
105		CN30276	Polyacetal	TRIGGER (S.T.)	DÉCLENCHEUR (C. S.)	DISPARADOR (ST)	AUSLÖSER (FORTLAUFENDE AUSLÖSUNG)	GRILLETTO (S.T.)
106		CN34728	Steel	HANGER	SUPPORT	COLGADOR	AUFHÄNGER	STAFFA
107		BB40422	Steel	SCREW 6X30	VIS 6X30	TORNILLO 6X30	SCHRAUBE 6X30	VITE 6X30
108		CN33627	Polyacetal	PILOT VALVE	DISTRIBUTEUR PILOTE	VÁLVULA PILOTO	PILOTVENTIL	VALVOLA PILOTA
110		KK23129	Steel	SPRING 3129	RESSORT 3129	MUELLE 3129	FEDER 3129	MOLLA 3129

CN70, CN70(CE)

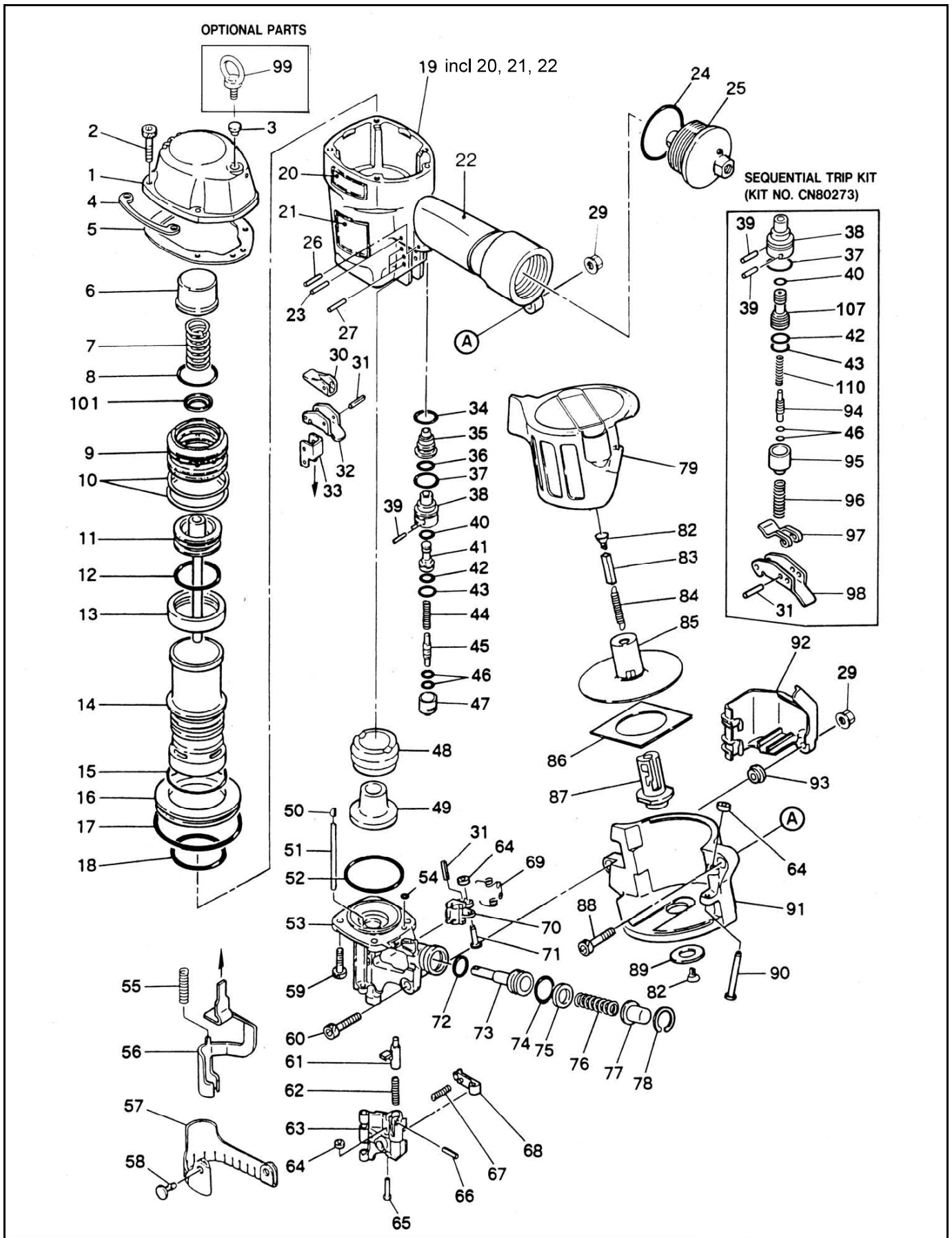
EXPLODED
VIEW AND SPARE
PARTS LIST

SCHEMA ECLATE ET
LISTE DES PIÉCES
DE RECHANGE

DESPIECE DE LA
MAQUINA Y LISTA
DE RECAMBIOS

EINZELTEILDAR-
STELLUNG UND
ERSATZTEILLISTE

ESPLOSO DEI
COMPONENTI ED
ELENCO DELLE
PARTI DI RICAMBIO



CN70, CN70(CE)

ITEM NO.	PRODUCT NAME	PART NO.	MATERIAL	ENGLISH	FRANÇAIS	ESPAÑOL	DEUTSCH	ITALIANO
1		CN81205	Aluminium	CYLINDER CAP UNIT	CAPUCHON DU CYLINDRE	UNIDAD DE TAPA DEL CILINDRO	ZYLINDERDECKEL-EINHEIT	UNITÀ CALOTTA CILINDRO
2		BB40422	Steel	SCREW 6X30	VIS 6X30	TORNILLO 6X30	SCHRAUBE 6X30	VITE 6X30
3		TA12319	Rubber	GROMMET	BAGUE ISOLANTE	CANUTILLO	GUMMISTUTZEN	ANELLO DI TENUTA
4		CN37550	Steel	PROTECTOR	PROTECTION	PROTECTOR	SCHUTZ	PROTEZIONE
5		CN37549	Rubber	CYLINDER CAP SEAL	JOINT DU CAPUCHON DU CYLINDRE	JUNTA ESTANCA DE TAPA DEL CILINDRO	ZYLINDERDECKEL-DICHTUNG	GUARNIZIONE CALOTTA CILINDRO
6		CN37525	Urethane	PISTON STOP	BUTÉE DE PISTON	TOPE DEL PISTÓN	KOLBENANSCHLAG	ARRESTO PISTONE
7		KK23195	Steel	SPRING 3195	RESSORT 3195	MUELLE 3195	FEDER 3195	MOLLA 3195
8		HH19142	Rubber	O-RING A 3X41.6	JOINT TORIQUE A 3X41,6	JUNTA TÓRICA A 3X41,6	O-RING A 3X41,6	GUARNIZIONE CIRCOLARE 'A' 3 X 41,6
9		CN37526	Polyacetal	HEAD VALVE PISTON	PISTON DE DISTRIBUTEUR AVANT	PISTÓN DE VÁLVULA DE IMPULSIÓN	DRUCKVENTILKOLBEN	PISTONE VALVOLA DI TESTA
10		HH19195	Rubber	O-RING 3X56.8	JOINT TORIQUE 3X56,8	JUNTA TÓRICA 3X56,8	O-RING 3X56,8	GUARNIZIONE CIRCOLARE 3X56,8
11		CN81204	Aluminium, Steel	MAIN PISTON UNIT	PISTON PRINCIPAL	PISTÓN PRINCIPAL	HAUPTKOLBENEINHEIT	UNITÀ PISTONE PRINCIPALE
12		HH19196	Rubber	O-RING 1A 4.9X43	JOINT TORIQUE 1A 4.9X43	JUNTA TÓRICA 1A 4.9X43	O-RING 1A 4,9X43	GUARNIZIONE CIRCOLARE 1A 4,9X43
13		CN37527	Urethane	CYLINDER SEAL	JOINT DE CYLINDRE	JUNTA ESTANCA DEL CILINDRO	ZYLINDERDICHTUNG	GUARNIZIONE CILINDRO
14		CN37532	Aluminium	CYLINDER	CYLINDRE	CILINDRO	ZYLINDER	CILINDRO
15		HH19192	Rubber	O-RING 3.1X56.5	JOINT TORIQUE 3.1X56,5	JUNTA TÓRICA 3.1X56,5	O-RING 3,1X56,5	GUARNIZIONE CIRCOLARE 3,1X56,5
16		CN37524	Polyacetal	CYLINDER RING	BAGUE DU CYLINDRE	ARO DEL CILINDRO	ZYLINDERRING	ANELLO CILINDRO
17		HH12117	Rubber	O-RING AG85	JOINT TORIQUE AG85	JUNTA TÓRICA AG85	O-RING AG85	GUARNIZIONE CIRCOLARE AG85
18		HH11169	Rubber	O-RING AP56	JOINT TORIQUE AP56	JUNTA TÓRICA AP56	O-RING AP56	GUARNIZIONE CIRCOLARE AP56
19	CN70	CN81417		FRAME ASSY	ENSEMBLE DU CHÂSSIS	CONJUNTO DE ARMAZÓN	GEHÄUSEBAUGRUPPE	GRUPPO TELAIO
	CN70(CE)	CN81419		FRAME ASSY (CE)	ENSEMBLE DU CHÂSSIS (CE)	CONJUNTO DE ARMAZÓN (CE)	GEHÄUSEBAUGRUPPE (CE)	GRUPPO TELAIO (CE)
20		CN34426	Polyethylene terephthalate	LABEL (CN70)	ÉTIQUETTE (CN70)	ETIQUETA (CN70)	TYPENSCHILD (CN70)	ETICHETTA (CN70)
21	CN70	CN37439	Polyethylene terephthalate	WARNING LABEL	ÉTIQUETTE D'AVERTISSEMENT	ETIQUETA DE ADVERTENCIA	WARNSCHILD	TARGHETTA DI AVVERTENZA
	CN70(CE)	CN38440	Polyethylene terephthalate	WARNING LABEL (CE)	ÉTIQUETTE D'AVERTISSEMENT (CE)	ETIQUETA DE ADVERTENCIA (CE)	WARNSCHILD (CE)	TARGHETTA DI AVVERTENZA (CE)
22		KN12631	Rubber	GRIP COVER	REVÊTEMENT DE LA POIGNÉE	CUBIERTA DE EMPUÑADURA	GRIFFÜBERZUG	COPERTURA IMPUGNATURA
23		FF21611	Steel	W.S.PIN 3X32 AW	GOUPILLE W.S. 3X32 AW	PERNO WS 3X32 AW	SPANNSTIFT 3X32 AW	PERNO W.S. 3 X 32 AW
24		HH12102	Rubber	O-RING 1 AG 50	JOINT TORIQUE 1 AG 50	JUNTA TÓRICA 1 AG 50	O-RING 1 AG 50	GUARNIZIONE CIRCOLARE 1 AG 50
25		CN37548	Aluminium	END CAP	CAPUCHON D'EXTRÉMITÉ	TAPA TERMINAL	ENDKAPPE	PEZZO DI CHIUSURA FINALE
26		FF21229	Steel	W.S.PIN 3X20	GOUPILLE W.S. 3X20	PERNO WS 3X20	SPANNSTIFT 3X20	PERNO W.S. 3 X 20
27		FF21221	Steel	ROLL PIN 3X25	GOUPILLE ÉLASTIQUE 3X25	PASADOR DE RODILLO 3X25	SPANNSTIFT 3X25	PERNO ROTANTE 3X25
28		EE39138		WASHER 138	RONDELLE 138	ARANDELA 138	UNTERLEGSSCHEIBE 138	RONDELLA 138
29		CC00402	Steel	NUT M6	ÉCROU M6	TUERCA M6	MUTTER M6	DADO M6
30		CN37424	Steel	CONTACT LEVER	LEVIER À CONTACT	PALANCA DE CONTACTO	KONTAKTHEBEL	LEVA DI CONTATTO
31		FF21220	Steel	PIN 3X16	GOUPILLE 3X16	PERNO 3X16	STIFT 3X16	PERNO 3 X 16
32		CN37423	Steel	TRIGGER	DÉCLENCHÉUR	DISPARADOR	AUSLÖSER	GRILLETTO
33		CN37553	Steel	CONTACT ARM GUIDE	GUIDE DU BRAS DE CONTACT	GUÍA DE BRAZO DE CONTACTO	KONTAKTARM-FÜHRUNG	GUIDA BRACCIO DI CONTATTO
34		HH11159	Rubber	O-RING ARP568-016	JOINT TORIQUE ARP568-016	JUNTA TÓRICA ARP568-016	O-RING ARP568-016	GUARNIZIONE CIRCOLARE ARP568-016
35		CN37529	Polyacetal	TRIGGER VALVE GAGE	INDICATEUR DE LA VALVE DU DÉCLENCHÉUR	INDICADOR DE VÁLVULA DEL DISPARADOR	AUSLÖSEVENTILKORB	CALIBRO VALVOLA GRILLETTO

CN70, CN70(CE)

ITEM NO.	PRODUCT NAME	PART NO.	MATERIAL	ENGLISH	FRANÇAIS	ESPAÑOL	DEUTSCH	ITALIANO
36		HH11151	Rubber	O-RING ARP568-013	JOINT TORIQUE ARP568-013	JUNTA TÓRICA ARP568-013	O-RING ARP568-013	GUARNIZIONE CIRCOLARE ARP568-013
37		HH11138	Rubber	O-RING AP20	JOINT TORIQUE AP20	JUNTA TÓRICA AP20	O-RING AP20	GUARNIZIONE CIRCOLARE AP20
38		CN32247	Polyacetal	TRIGGER VALVE HOUSING (REPLACES CN/KN10387)	LOGEMENT DE LA VALVE DE DÉCLENCHEMENT (REPLACE CN/KN10387)	CÁRCASA DE VÁLVULA DEL DISPARADOR (SUSTITUYE A CN/KN10387)	AUSLÖSEVENTILGEHÄUSE (ERSETZT CN/KN10387)	ALLOGGIAMENTO VALVOLA GRILLETTO (SOSTITUISCE CN/KN10387)
39		FF30161	Stainless steel	PIN 161	GOUPILLE 161	PERNO 161	STIFT 161	PERNO 161
40		KN12642	Rubber	O-RING AP6	JOINT TORIQUE AP6	JUNTA TÓRICA AP6	O-RING AP6	GUARNIZIONE CIRCOLARE AP6
41		CN31589	Polyacetal	PILOT VALVE	DISTRIBUTEUR PILOTE	VÁLVULA PILOTO	PILOTVENTIL	VALVOLA PILOTA
42		HH11209	Rubber	O-RING 1BP7	JOINT TORIQUE 1BP7	JUNTA TÓRICA 1BP7	O-RING 1BP7	GUARNIZIONE CIRCOLARE 1BP7
43		KN12641	Rubber	O-RING AP9	JOINT TORIQUE AP9	JUNTA TÓRICA AP9	O-RING AP9	GUARNIZIONE CIRCOLARE AP9
44		KK24123	Stainless steel	COMPRESSION SPRING 4123	RESSORT À PRESSION 4123	MUELLE DE COMPRESIÓN 4123	DRUCKFEDER 4123	MOLLA DI COMPRESIONE 4123
45		CN31347	Polyacetal	TRIGGER VALVE STEM	TIGE DE MANŒUVRE DU DÉCLENCHEUR	VÁSTAGO DE VÁLVULA DEL DISPARADOR	AUSLÖSEVENTILSCHAFTE	STELO VALVOLA GRILLETTO
46		HH11901	Rubber	O-RING 1.4 X 2.5	JOINT TORIQUE 1,4 X 2,5	JUNTA TÓRICA 1,4X2,5	O-RING 1,4X2,5	GUARNIZIONE CIRCOLARE 1,4 X 2,5
47		CN31346	Polyacetal	TRIGGER VALVE CAP	CAPUCHON DE LA VALVE DU DÉCLENCHEUR	TAPA DE VÁLVULA DEL DISPARADOR	AUSLÖSEVENTILKAPPE	CAPPELLETTO VALVOLA GRILLETTO
48		CN31563	Rubber	BUMPER A	AMORTISSEUR A	AMORTIGUADOR "A"	STOSSDÄMPFER A	AMMORTIZZATORE A
49		CN31564	Rubber	BUMPER B	AMORTISSEUR B	AMORTIGUADOR "B"	STOSSDÄMPFER B	AMMORTIZZATORE B
50		CN31594	Urethane	PIN HOLDER	SUPPORT DE GOUPILLE	SOPORTE DE PERNO	STIFTHALTER	SUPPORTO PERNO
51		FF31127	Steel	PIN 1127	GOUPILLE 1127	PERNO 1127	STIFT 1127	PERNO 1127
52		HH19139	Rubber	O-RING A 1,5X53,5	JOINT TORIQUE A 1,5X53,5	JUNTA TÓRICA A 1,5X53,5	O-RING A 1,5X53,5	GUARNIZIONE CIRCOLARE "A" 1,5 X 53,5
53		CN37521	Steel	NOSE	BUSE	NARIZ	NASE	PUNTA
54		HH19125	Rubber	O-RING A1,6X4,2	JOINT TORIQUE A1,6X4,2	JUNTA TÓRICA A 1,6X4,2	O-RING A1,6X4,2	GUARNIZIONE CIRCOLARE A1,6X4,2
55		KK23223	Steel	SPRING 3223	RESSORT 3223	MUELLE 3223	FEDER 3223	MOLLA 3223
56		CN35827	Steel	CONTACT ARM UNIT	UNITÉ DU BRAS DE CONTACT	BRAZO DE CONTACTO	KONTAKTARM-EINHEIT	UNITÀ BRACCIO DI CONTATTO
57		CN31582	Polyvinyl Chloride	DUST COVER	CAPOT ANTIPOUSSIÈRE	CUBIERTA ANTIPOLVO	STAUBABDECKUNG	PROTEZIONE ANTIPOLVERE
58		CN31083	Rubber	HOOK, DUST COVER	CROCHET, CAPOT ANTIPOUSSIÈRE	GANCHO, CUBIERTA ANTIPOLVO	HAKEN, STAUBABDECKUNG	GANCIO, PROTEZIONE ANTIPOLVERE
59		BB40443	Steel	SCREW M8 X 28	VIS M8 X 28	TORNILLO M8X28	SCHRAUBE M8X28	VITE M8 X 28
60		BB40457	Steel	BOLT 6X38 FOR CC00402) (REPLACES BB40469)	BOULON 6X38 POUR CC00402) (REPLACE BB40469)	PERNO 6X38 PARA CC00402 (SUSTITUYE A BB40469)	BOLZEN 6X38 FÜR CC00402 (ERSETZT BB40469)	BULLONE 6 X 38 PER CC00402) (SOSTITUISCE BB40469)
61		CN37371	Steel	DOOR LATCH	VERROU DE PORTE	CIERRE DE PUERTA	KLAPPENVERSCHLUSS	DISPOSITIVO DI CHIUSURA SPORTELLINO
62		KK23123	Steel	SPRING 3123	RESSORT 3123	MUELLE 3123	FEDER 3123	MOLLA 3123
63		CN37522	Steel	DOOR	PORTE	PUERTA	KLAPPE	SPORTELLINO
64		EE39602	Urethane	WASHER 7	RONDELLE 7	ARANDELA 7	UNTERLEGSCHIEBE 7	RONDELLA 7
65		FF41286	Steel	PIN 1286	GOUPILLE 1286	PERNO 1286	STIFT 1286	PERNO 1286
66		FF21234	Steel	W.S. PIN 3 X 12	GOUPILLE W.S. 3 X 12	PERNO WS 3X12	SPANNSTIFT 3X12	PERNO W.S. 3 X 12
67		KK23109	Steel	SPRING 3109	RESSORT 3109	MUELLE 3109	FEDER 3109	MOLLA 3109
68		CN37523	Steel	CHECK PAWL	CLIQUET D'ARRÊT	TRINQUETE DE RETENCIÓN	PRÜFKLINKE	NOTTOLINO DI CONTROLLO
69		KK33058	Steel	SPRING 3058	RESSORT 3058	MUELLE 3058	FEDER 3058	MOLLA 3058
70		CN31568	Steel	FEED PAWL	CLIQUET D'ALIMENTATION	TRINQUETE DE AVANCE	VORSCHUBKLINKE	NOTTOLINO DI ALIMENTAZIONE
71		FF41263	Steel	STEP PIN	BOULON À GRADINS	PERNO ESCALONADO	STUFENBOLZEN	PERNO SCALARE
72		HH11132	Rubber	O-RING 1AP10A	JOINT TORIQUE 1AP10A	JUNTA TÓRICA 1AP10A	O-RING 1AP10A	GUARNIZIONE CIRCOLARE 1AP10A

CN70, CN70(CE)

ITEM NO.	PRODUCT NAME	PART NO.	MATERIAL	ENGLISH	FRANÇAIS	ESPAÑOL	DEUTSCH	ITALIANO
73		CN37537	Steel	FEED PISTON	PISTON D'ALIMENTATION	PISTÓN DE AVANCE	VORSCHUBKOLBEN	PISTONE DI ALIMENTAZIONE
74		HH11143	Rubber	O-RING AP21	JOINT TORIQUE AP21	JUNTA TÓRICA AP21	O-RING AP21	GUARNIZIONE CIRCOLARE AP21
75		CN37528	Urethane	FEED PISTON STOP	ARRÊT DU PISTON D'ALIMENTATION	TOPE DE PISTÓN DE AVANCE	VORSCHUBKOLBEN-ANSCHLAG	ARRESTO PISTONE DI ALIMENTAZIONE
76		KK23225	Steel	SPRING 3225	RESSORT 3225	MUELLE 3225	FEDER 3225	MOLLA 3225
77		CN37538	Steel	SPRING COLLAR	COLLIER À RESSORT	COLLARÍN DE MUELLE	FEDERTELLER	COLLARE MOLLA
78		JJ22407	Stainless steel	C-RING 26	ANNEAU DE RETENUE DE TYPE C 26	ARO C 26	C-RING 26	ANELLO A 'C' 26
79		CN35828	Nylon	MAGAZINE CAP	COUVERCLE DU MAGASIN	TAPA DEL CARGADOR	MAGAZINKAPPE	COPERCHIO CARICATORE
82		CN37383	Polyacetal	SPRING HOOK	CROCHET À RESSORT	GANCHO DE MUELLE	FEDERHAKEN	GANCIO MOLLA
83		CN30601	Rubber	SPACER	ENTRETOISE	ESPACIADOR	ABSTANDSHALTER	DISTANZIATORE
84		KK13144	Steel	SPRING 3144	RESSORT 3144	MUELLE 3144	FEDER 3144	MOLLA 3144
85		CN31575	Steel	NAIL SUPPORT UNIT	SUPPORT À CLOUS	SOPORTE DE CLAVOS	NAGELTRÄGER-EINHEIT	UNITÀ SUPPORTO CHIODI
86		CN31578	Rubber	SPACER	ENTRETOISE	ESPACIADOR	ABSTANDSHALTER	DISTANZIATORE
87		CN37530	Polyacetal	NAIL POST	MONTANT À CLOU	POSTE DE CLAVOS	NAGELPFOSTEN	COLONNINA CHIODI
88		BB40487	Steel	SCREW M6X35	VIS M6X35	TORNILLO M6X35	SCHRAUBE M6X35	VITE M6X35
89		EE39608	Rubber	RUBBER WASHER 21	RONDELLE DE CAOUTCHOUC 21	ARANDELA DE CAUCHO 21	GUMMISCHEIBE 21	RONDELLA DI GOMMA 21
90		FF41287	Steel	PIN 1287	GOUPILLE 1287	PERNO 1287	STIFT 1287	PERNO 1287
91		CN37545	Nylon	MAGAZINE	MAGASIN	CARGADOR	MAGAZIN	CARICATORE
92		CN37535	Nylon	ARM COVER	CAPOT DU BRAS	CUBIERTA DE BRAZO	ARMABECKUNG	COPERTURA BRACCIO
93		CN32170	Steel	COLLAR	COLLIER	COLLARÍN	STELLRING	COLLARE
94		CN31715	Steel	TRIGGER VALVE STEM CN-670DS	TIGE DE MANŒUVRE DU DÉCLENCHEUR CN-670DS	VÁSTAGO DE VÁLVULA DE DISPARADOR CN-670DS	AUSLÖSEVENTILSCHAFT CN-670DS	STELO VALVOLA GRILLETTO CN-670DS
95		CN31716	Polyacetal	ST TRIGGER VALVE CAP	CAPUCHON DE LA VALVE DU DÉCLENCHEUR CS	TAPA DE VÁLVULA DE DISPARADOR ST	AUSLÖSEVENTILKAPPE FÜR FORTLAUFENDE AUSLÖSUNG	CAPPELLETTO VALVOLA GRILLETTO ST
96		KK23228	Steel	SPRING 3228	RESSORT 3228	MUELLE 3228	FEDER 3228	MOLLA 3228
97		CN34300	Steel	CONTACT LEVER DS	LEVIER À CONTACT SD	PALANCA DE CONTACTO DS	KONTAKTHEBEL DS	LEVA DI CONTATTO DS
98		CN30276	Steel	TRIGGER (S.T.)	DÉCLENCHEUR (C. S.)	DISPARADOR (ST)	AUSLÖSER (FORTLAUFENDE AUSLÖSUNG)	GRILLETTO (S.T.)
99		BB10401	Steel	EYE BOLT 8X15	BOULON À ŒIL 8X15	CÁNCAMO 8X15	RINGSCHRAUBE 8X15	BULLONE A OCCHIELLO 8 X 15
100		CN33627	Polyacetal	PILOT VALVE	DISTRIBUTEUR PILOTE	VÁLVULA PILOTO	PILOTVENTIL	VALVOLA PILOTA
101		CN37547	Steel	HEAD VALVE WASHER	RONDELLE DE DISTRIBUTEUR AVANT	ARANDELA DE VÁLVULA DE IMPULSIÓN	DRUCKVENTIL-UNTERLEGSCHIEBE	RONDELLA VALVOLA DI TESTA
102		CN80611		O-RING KIT FOR CN70/80/SN90	KIT DE JOINT TORIQUE POUR CN70/80/SN90	KIT DE JUNTA TÓRICA PARA CN70/80/SN90	O-RING-KIT FÜR CN70/80/SN90	KIT GUARNIZIONI CIRCOLARI PER CN70/80/SN90
103		CN80548		TRIGGER VALVE KIT CN70	KIT DE LA VALVE DU DÉCLENCHEUR CN70	KIT DE VÁLVULA DEL DISPARADOR CN70	AUSLÖSEVENTIL-KIT CN70	KIT VALVOLA GRILLETTO CN70
107		CN33627	Polyacetal	PILOT VALVE	DISTRIBUTEUR PILOTE	VÁLVULA PILOTO	PILOTVENTIL	VALVOLA PILOTA
110		KK23129	Steel	SPRING 3129	RESSORT 3129	MUELLE 3129	FEDER 3129	MOLLA 3129

CN80, CN80(CE)

ITEM NO.	PRODUCT NAME	PART NO.	MATERIAL	ENGLISH	FRANÇAIS	ESPAÑOL	DEUTSCH	ITALIANO
1		AA82427	Steel	SCREW 8 X 20	VIS 8 X 20	TORNILLO 8X20	SCHRAUBE 8X20	VITE 8 X 20
2		CN32631	Steel	EXHAUST COVER HOLDER	SUPPORT DU CAPOT D'ÉCHAPPEMENT	SOPORTE DE CUBIERTA DE ESCAPE	ABLUFTHALTERUNG	SUPPORTO COPERTURASCARICO
3		HH11132	Rubber	O-RING 1AP10A	JOINT TORIQUE 1AP10A	JUNTA TÓRICA 1AP10A	O-RING 1AP10A	GUARNIZIONE CIRCOLARE 1AP10A
4		CN37675	Steel	EXHAUST COVER	CAPOT D'ÉCHAPPEMENT	CUBIERTA DE ESCAPE	ABLUFTHALTERUNG	COPERTURA SCARICO
5		CN37376	Urethane	EXHAUST SEAL	JOINT D'ÉCHAPPEMENT	JUNTA ESTANCA DE ESCAPE	ABLUFTHALTERUNG	GUARNIZIONE SCARICO
6		TA12319	Rubber	GROMMET	BAGUE ISOLANTE	CANUTILLO	GUMMSTUTZEN	ANELLO DI TENUTA
7		BB40422	Steel	SCREW 6X30	VIS 6X30	TORNILLO 6X30	SCHRAUBE 6X30	VITE 6X30
8		CN37550	Steel	PROTECTOR	PROTECTION	PROTECTOR	SCHUTZ	PROTEZIONE
9		CN81208	Aluminium	CYLINDER CAP UNIT	CAPUCHON DU CYLINDRE	UNIDAD DE TAPA DEL CILINDRO	ZYLINDERDECKEL-EINHEIT	UNITÀ CALOTTA CILINDRO
10		CN34458	Aluminium	SPACER,EXHAUST	ENTRETOISE, ÉCHAPPEMENT	ESPACIADOR, ESCAPE	ABSTANDSHALTER, ABLUFTÖFFNUNG	DISTANZIATORE, SCARICO
11		CN37549	Rubber	CYLINDER CAP SEAL	JOINT DU CAPUCHON DU CYLINDRE	JUNTA ESTANCA DE TAPA DEL CILINDRO	ZYLINDERDECKEL-DICHTUNG	GUARNIZIONE CALOTTA CILINDRO
12		CN37674	Urethane	PISTON STOP	BUTÉE DE PISTON	TOPE DEL PISTÓN	KOLBENANSCHLAG	ARRESTO PISTONE
13		KK23195	Steel	SPRING 3195	RESSORT 3195	MUELLE 3195	FEDER 3195	MOLLA 3195
14		HH19142	Rubber	O-RING A 3X41.6	JOINT TORIQUE A 3X41,6	JUNTA TÓRICA A 3X41,6	O-RING A 3X41,6	GUARNIZIONE CIRCOLARE 'A' 3 X 41,6
15		CN37547	Steel	HEAD VALVE WASHER	RONDELLE DE DISTRIBUTEUR AVANT	ARANDELA DE VÁLVULA DE IMPULSIÓN	DRUCKVENTIL-UNTERLEGSCHIEBE	RONDELLA VALVOLA DI TESTA
16		CN37673	Polyacetal	HEAD VALVE PISTON	PISTON DE DISTRIBUTEUR AVANT	PISTÓN DE VÁLVULA DE IMPULSIÓN	DRUCKVENTILKOLBEN	PISTONE VALVOLA DI TESTA
17		HH19195	Rubber	O-RING 3X56.8	JOINT TORIQUE 3X56,8	JUNTA TÓRICA 3X56,8	O-RING 3X56,8	GUARNIZIONE CIRCOLARE 3X56,8
18		HH19196	Rubber	O-RING 1A 4.9X43	JOINT TORIQUE 1A 4.9X43	JUNTA TÓRICA 1A 4.9X43	O-RING 1A 4,9X43	GUARNIZIONE CIRCOLARE 1A 4.9X43
19		CN81206	Aluminium, Steel	MAIN PISTON UNIT	PISTON PRINCIPAL	PISTÓN PRINCIPAL	HAUPTKOLBENEINHEIT	UNITÀ PISTONE PRINCIPALE
20		CN37527	Urethane	CYLINDER SEAL	JOINT DE CYLINDRE	JUNTA ESTANCA DEL CILINDRO	ZYLINDERDICHTUNG	GUARNIZIONE CILINDRO
21		CN37687	Aluminium	CYLINDER	CYLINDRE	CILINDRO	ZYLINDER	CILINDRO
22		HH19192	Rubber	O-RING 3.1X56.5	JOINT TORIQUE 3.1X56,5	JUNTA TÓRICA 3,1X56,5	O-RING 3,1X56,5	GUARNIZIONE CIRCOLARE 3.1X56,5
23		CN37524	Polyacetal	CYLINDER RING	BAGUE DU CYLINDRE	ARO DEL CILINDRO	ZYLINDERRING	ANELLO CILINDRO
24		HH12117	Rubber	O-RING AG85	JOINT TORIQUE AG85	JUNTA TÓRICA AG85	O-RING AG85	GUARNIZIONE CIRCOLARE AG85
25		HH11169	Rubber	O-RING AP56	JOINT TORIQUE AP56	JUNTA TÓRICA AP56	O-RING AP56	GUARNIZIONE CIRCOLARE AP56
26	CN80	CN81407		FRAME ASSY	ENSEMBLE DU CHÂSSIS	CONJUNTO DE ARMAZÓN	GEHÄUSEBAUGRUPPE	GRUPPO TELAIO
	CN80(CE)	CN81405		FRAME ASSY (CE)	ENSEMBLE DU CHÂSSIS (CE)	CONJUNTO DE ARMAZÓN (CE)	GEHÄUSEBAUGRUPPE (CE)	GRUPPO TELAIO (CE)
27		CN34457	Polyethylene terephthalate	LABEL (CN80)	ÉTIQUETTE (CN80)	ETIQUETA (CN80)	TYPENSCHILD (CN80)	ETICHETTA (CN80)
28	CN80	CN37439	Polyethylene terephthalate	WARNING LABEL	ÉTIQUETTE D'AVERTISSEMENT	ETIQUETA DE ADVERTENCIA	WARNSCHILD	TARGHETTA DI AVVERTENZA
	CN80(CE)	CN38441	Polyethylene terephthalate	WARNING LABEL (CE)	ÉTIQUETTE D'AVERTISSEMENT (CE)	ETIQUETA DE ADVERTENCIA (CE)	WARNSCHILD (CE)	TARGHETTA DI AVVERTENZA (CE)
29		KN12631	Rubber	GRIP COVER	REVÊTEMENT DE LA POIGNÉE	CUBIERTA DE EMPUÑADURA	GRIFFÜBERZUG	COPERTURA IMPUGNATURA
31		HH12102	Rubber	O-RING 1 AG 50	JOINT TORIQUE 1 AG 50	JUNTA TÓRICA 1 AG 50	O-RING 1 AG 50	GUARNIZIONE CIRCOLARE 1 AG 50
32		CN37548	Aluminium	END CAP	CAPUCHON D'EXTRÉMITÉ	TAPA TERMINAL	ENDKAPPE	PEZZO DI CHIUSURA FINALE
33		FF21221	Steel	ROLL PIN 3X25	GOUPILLE ÉLASTIQUE 3X25	PASADOR DE RODILLO 3X25	SPANNSTIFT 3X25	PERNO ROTANTE 3X25
34		FF21229	Steel	W.S.PIN 3X20	GOUPILLE W.S. 3X20	PERNO WS 3X20	SPANNSTIFT 3X20	PERNO W.S. 3 X 20
35		EE39138	Steel	WASHER 138	RONDELLE 138	ARANDELA 138	UNTERLEGSCHIEBE 138	RONDELLA 138
36		CC00402	Steel	NUT M6	ÉCROU M6	TUERCA M6	MUTTER M6	DADO M6

CN80, CN80(CE)

ITEM NO.	PRODUCT NAME	PART NO.	MATERIAL	ENGLISH	FRANÇAIS	ESPAÑOL	DEUTSCH	ITALIANO
37		HH11159	Rubber	O-RING ARP568-016	JOINT TORIQUE ARP568-016	JUNTA TÓRICA ARP568-016	O-RING ARP568-016	GUARNIZIONE CIRCOLARE ARP568-016
38		CN37529	Polyacetal	TRIGGER VALVE GAGE	INDICATEUR DE LA VALVE DU DÉCLENCHÉUR	INDICADOR DE VÁLVULA DEL DISPARADOR	AUSLÖSEVENTILKORB	CALIBRO VALVOLA GRILLETTO
39		HH11151	Rubber	O-RING ARP568-013	JOINT TORIQUE ARP568-013	JUNTA TÓRICA ARP568-013	O-RING ARP568-013	GUARNIZIONE CIRCOLARE ARP568-013
40		HH11138	Rubber	O-RING AP20	JOINT TORIQUE AP20	JUNTA TÓRICA AP20	O-RING AP20	GUARNIZIONE CIRCOLARE AP20
41		CN32247	Polyacetal	TRIGGER VALVE HOUSING (REPLACES CN/KN10387)	LOGEMENT DE LA VALVE DE DÉCLENCHÉMENT (REMPLACE CN/KN10387)	CARCASA DE VÁLVULA DEL DISPARADOR (SUSTITUYE A CN/KN10387)	AUSLÖSEVENTILGEHÄUSE (ERSETZT CN/KN10387)	ALLOGGIAMENTO VALVOLA GRILLETTO (SOSTITUISCE CN/KN10387)
42		FF30161	Stainless steel	PIN 161	GOUPILLE 161	PERNO 161	STIFT 161	PERNO 161
43		KN12642	Rubber	O-RING AP6	JOINT TORIQUE AP6	JUNTA TÓRICA AP6	O-RING AP6	GUARNIZIONE CIRCOLARE AP6
44		HH11209	Rubber	O-RING 1BP7	JOINT TORIQUE 1BP7	JUNTA TÓRICA 1BP7	O-RING 1BP7	GUARNIZIONE CIRCOLARE 1BP7
45		CN31589	Polyacetal	PILOT VALVE	DISTRIBUTEUR PILOTE	VÁLVULA PILOTO	PILOTVENTIL	VALVOLA PILOTA
46		KN12641	Rubber	O-RING AP9	JOINT TORIQUE AP9	JUNTA TÓRICA AP9	O-RING AP9	GUARNIZIONE CIRCOLARE AP9
47		KK24123	Stainless steel	COMPRESSION SPRING 4123	RESSORT À PRESSION 4123	MUELLE DE COMPRESIÓN 4123	DRUCKFEDER 4123	MOLLA DI COMPRESIONE 4123
48		HH11901	Rubber	O-RING 1,4 X 2,5	JOINT TORIQUE 1,4 X 2,5	JUNTA TÓRICA 1,4X2,5	O-RING 1,4X2,5	GUARNIZIONE CIRCOLARE 1,4 X 2,5
49		CN31347	Polyacetal	TRIGGER VALVE STEM	TIGE DE MANŒUVRE DU DÉCLENCHÉUR	VÁSTAGO DE VÁLVULA DEL DISPARADOR	AUSLÖSEVENTILSCHAFT	STELO VALVOLA GRILLETTO
50		CN31346	Polyacetal	TRIGGER VALVE CAP	CAPUCHON DE LA VALVE DU DÉCLENCHÉUR	TAPA DE VÁLVULA DEL DISPARADOR	AUSLÖSEVENTILKAPPE	CAPPELLETTO VALVOLA GRILLETTO
51		CN37424	Steel	CONTACT LEVER	LEVIER À CONTACT	PALANCA DE CONTACTO	KONTAKTHEBEL	LEVA DI CONTATTO
52		FF21220	Steel	PIN 3X16	GOUPILLE 3X16	PERNO 3X16	STIFT 3X16	PERNO 3 X 16
53		CN37423	Steel	TRIGGER	DÉCLENCHÉUR	DISPARADOR	AUSLÖSER	GRILLETTO
54		CN37553	Steel	CONTACT ARM GUIDE	GUIDE DU BRAS DE CONTACT	GUÍA DE BRAZO DE CONTACTO	KONTAKTARM-FÜHRUNG	GUIDA BRACCIO DI CONTATTO
55		CN31563	Rubber	BUMPER A	AMORTISSEUR A	AMORTIGUADOR "A"	STOSSDÄMPFER A	AMMORTIZZATORE A
56		CN31564	Rubber	BUMPER B	AMORTISSEUR B	AMORTIGUADOR "B"	STOSSDÄMPFER B	AMMORTIZZATORE B
57		CN31594	Urethane	PIN HOLDER	SUPPORT DE GOUPILLE	SOPORTE DE PERNO	STIFTHALTER	SUPPORTO PERNO
58		FF31127	Steel	PIN 1127	GOUPILLE 1127	PERNO 1127	STIFT 1127	PERNO 1127
59		HH19139	Rubber	O-RING A 1,5X53,5	JOINT TORIQUE A 1,5X53,5	JUNTA TÓRICA A 1,5X53,5	O-RING A 1,5X53,5	GUARNIZIONE CIRCOLARE "A" 1,5 X 53,5
60		HH19125	Rubber	O-RING A1,6X4,2	JOINT TORIQUE A1,6X4,2	JUNTA TÓRICA A 1,6X4,2	O-RING A1,6X4,2	GUARNIZIONE CIRCOLARE A1,6X4,2
61		CN35831	Steel	CONTACT ARM	BRAS DE CONTACT	BRAZO DE CONTACTO	KONTAKTARM	BRACCIO DI CONTATTO
62		KK23223	Steel	SPRING 3223	RESSORT 3223	MUELLE 3223	FEDER 3223	MOLLA 3223
63		BB40444	Steel	M8 X 30 HSHC SCREW	VIS HSHC M8 X 30	TORNILLO M8X30 HSHC	SCHRAUBE M8X30 HSHC	VITE A BRUG. M8 X 30
64		BB40469	Steel	BOLT 6X40	BOULON 6X40	PERNO 6X40	BOLZEN 6X40	BULLONE 6X40
65		CN37671	Steel	NOSE	BUSE	NARIZ	NASE	PUNTA
66		CN37371	Steel	DOOR LATCH	VERROU DE PORTE	CIERRE DE PUERTA	KLAPPENVERSCHLUSS	DISPOSITIVO DI CHIUSURA SPORTELLINO
67		KK23123	Steel	SPRING 3123	RESSORT 3123	MUELLE 3123	FEDER 3123	MOLLA 3123
68		CN37672	Steel	DOOR	PORTE	PUERTA	KLAPPE	SPORTELLINO
69		EE39602	Urethane	WASHER 7	RONDELLE 7	ARANDELA 7	UNTERLEGSCHIEBE 7	RONDELLA 7
70		FF41286	Steel	PIN 1286	GOUPILLE 1286	PERNO 1286	STIFT 1286	PERNO 1286
71		FF21234	Steel	W.S. PIN 3 X 12	GOUPILLE W.S. 3 X 12	PERNO WS 3X12	SPANNSTIFT 3X12	PERNO W.S. 3 X 12
72		KK23109	Steel	SPRING 3109	RESSORT 3109	MUELLE 3109	FEDER 3109	MOLLA 3109
73		CN37523	Steel	CHECK PAWL	CLIQUET D'ARRÊT	TRINQUETE DE RETENCIÓN	PRÜFKLINKE	NOTTOLINO DI CONTROLLO

CN80, CN80(CE)

ITEM NO.	PRODUCT NAME	PART NO.	MATERIAL	ENGLISH	FRANÇAIS	ESPAÑOL	DEUTSCH	ITALIANO
74		CN31083	Rubber	HOOK, DUST COVER	CROCHET, CAPOT ANTIPOUSSIERE	GANCHO, CUBIERTA ANTIPOLVOLVO	HAKEN, STAUBABDECKUNG	GANCIO, PROTEZIONE ANTIPOLVERE
75		CN34456	Polyvinyl Chloride	DUST COVER	CAPOT ANTIPOUSSIERE	CUBIERTA ANTIPOLVOLVO	STAUBABDECKUNG	PROTEZIONE ANTIPOLVERE
76		CN34448	Steel	FEED PAWL	CLIQUET D'ALIMENTATION	TRINQUETE DE AVANCE	VORSCHUBKLINKE	NOTTOLINO DI ALIMENTAZIONE
77		KK33058	Steel	SPRING 3058	RESSORT 3058	MUELLE 3058	FEDER 3058	MOLLA 3058
78		FF41263	Steel	STEP PIN	BOULON À GRADINS	PERNO ESCALONADO	STUFENBOLZEN	PERNO SCALARE
79		HH11124	Rubber	O-RING AP10 T29045 (FORMER HH90124 & TA1)	JOINT TORIQUE AP10 T29045 (ANCIEN HH90124 & TA1)	JUNTATÓRICA AP10 T29045 (ANTERIORMENTE HH90124 Y TA1)	O-RING AP10 T29045 (EHEMALS HH90124 & TA1)	GUARNIZIONE CIRCOLARE AP10 T29045 (IN PRECEDENZA, HH90124 & TA1)
80		CN37678	Steel	FEED PISTON	PISTON D'ALIMENTATION	PISTÓN DE AVANCE	VORSCHUBKOLBEN	PISTONE DI ALIMENTAZIONE
81		HH11143	Rubber	O-RING AP21	JOINT TORIQUE AP21	JUNTA TÓRICA AP21	O-RING AP21	GUARNIZIONE CIRCOLARE AP21
82		CN37528	Urethane	FEED PISTON STOP	ARRÊT DU PISTON D'ALIMENTATION	TOPE DE PISTÓN DE AVANCE	VORSCHUBKOLBEN-ANSCHLAG	ARRESTO PISTONE DI ALIMENTAZIONE
83		KK23225	Steel	SPRING 3225	RESSORT 3225	MUELLE 3225	FEDER 3225	MOLLA 3225
84		CN37538	Steel	SPRING COLLAR	COLLIER À RESSORT	COLLARÍN DE MUELLE	FEDERTELLER	COLLARE MOLLA
85		JJ22407	Stainless steel	C-RING 26	ANNEAU DE RETENUE DE TYPE C 26	ARO C 26	C-RING 26	ANELLO A 'C' 26
86		CN37684	Nylon	MAGAZINE CAP	COUVERCLE DU MAGASIN	TAPA DEL CARGADOR	MAGAZINKAPPE	COPERCHIO CARICATORE
91		CN30601	Rubber	SPACER	ENTRETOISE	ESPACIADOR	ABSTANDSHALTER	DISTANZIATORE
92		KK13144	Steel	SPRING 3144	RESSORT 3144	MUELLE 3144	FEDER 3144	MOLLA 3144
93		CN35833	Steel	NAIL SUPPORT	SUPPORT À CLOUS	SOPORTE DE CLAVOS	NAGELTRÄGER	SUPPORTO CHIODI
94		CN37382	Polyacetal	MAGAZINE POST	MONTANT DU MAGASIN	POSTE DE CARGADOR	MAGAZINPFOSTEN	COLONNINA CARICATORE
95		CN37682	Nylon	MAGAZINE	MAGASIN	CARGADOR	MAGAZIN	CARICATORE
96		EE39603	Rubber	RUBBER WASHER 14	RONDELLE DE CAOUTCHOUC 14	ARANDELA DE CAUCHO 14	GUMMISCHEIBE 14	RONDELLA DI GOMMA 14
97		CN37383	Polyacetal	SPRING HOOK	CROCHET À RESSORT	GANCHO DE MUELLE	FEDERHAKEN	GANCIO MOLLA
98		FF41287	Steel	PIN 1287	GOUPILLE 1287	PERNO 1287	STIFT 1287	PERNO 1287
99		CN37535	Nylon	ARM COVER	CAPOT DU BRAS	CUBIERTA DE BRAZO	ARMABDECKUNG	COPERTURA BRACCIO
100		CN32170	Steel	COLLAR	COLLIER	COLLARÍN	STELLRING	COLLARE
101		CN31715	Steel	TRIGGER VALVE STEM CN-670DS	TIGE DE MANŒUVRE DU DÉCLENCHÉUR CN-670DS	VÁSTAGO DE VÁLVULA DE DISPARADOR CN-670DS	AUSLÖSEVENTILSCHAFST CN-670DS	STELO VALVOLA GRILLETTO CN-670DS
102		CN31716	Polyacetal	ST TRIGGER VALVE CAP	CAPUCHON DE LA VALVE DU DÉCLENCHÉUR CS	TAPA DE VÁLVULA DE DISPARADOR ST	AUSLÖSEVENTILKAPPE FÜR FORTLAUFENDE AUSLÖSUNG	CAPPELLETTO VALVOLA GRILLETTO ST
103		KK23228	Steel	SPRING 3228	RESSORT 3228	MUELLE 3228	FEDER 3228	MOLLA 3228
104		CN34300	Steel	CONTACT LEVER DS	LEVIER À CONTACT SD	PALANCA DE CONTACTO DS	KONTAKTHEBEL DS	LEVA DI CONTATTO DS
105		CN30276	Steel	TRIGGER (S.T.)	DÉCLENCHÉUR (C. S.)	DISPARADOR (ST)	AUSLÖSER (FORTLAUFENDE AUSLÖSUNG)	GRILLETTO (S.T.)
106		BB10401	Steel	EYE BOLT 8X15	BOULON À CEIL 8X15	CÁNCAMO 8X15	RINGSCHRAUBE 8X15	BULLONE A OCCHIELLO 8 X 15
107		CN33627	Polyacetal	PILOT VALVE	DISTRIBUTEUR PILOTE	VÁLVULA PILOTO	PILOTVENTIL	VALVOLA PILOTA
108		FF21611	Steel	ROLL PIN 3X32 AW	GOUPILLE ÉLASTIQUE 3X32 AW	PASADOR DE RODILLO 3X32 AW	SPANNSTIFT 3X32 AW	PERNO ROTANTE 3X32 AW
110		KK23129	Steel	SPRING 3129	RESSORT 3129	MUELLE 3129	FEDER 3129	MOLLA 3129

CN100, CN100(CE)

ITEM NO.	PRODUCT NAME	PART NO.	MATERIAL	ENGLISH	FRANÇAIS	ESPAÑOL	DEUTSCH	ITALIANO
1		CN36175	Steel	EXHAUST COVER	CAPOT D'ÉCHAPPEMENT	CUBIERTA DE ESCAPE	ABLUFTHITTER	COPERTURA SCARICO
2		BB40415	Steel	SCREW 5X10	VIS 5X10	TORNILLO 5X10	SCHRAUBE 5X10	VITE 5X10
3		CN70097	Aluminium	CYLINDER CAP UNIT	CAPUCHON DU CYLINDRE	UNIDAD DE TAPA DEL CILINDRO	ZYLINDERDECKEL-EINHEIT	UNITÀ CALOTTA CILINDRO
4		TA12319	Rubber	GROMMET	BAGUE ISOLANTE	CANUTILLO	GUMMISTUTZEN	ANELLO DI TENUTA
5		CN36176	Steel	EXHAUST FILTER A	FILTRE D'ÉCHAPPEMENT A	FILTRO DE ESCAPE "A"	ABLUFTHILTER A	FILTRO DI SCARICO "A"
6		BB40487	Steel	SCREW M6X35 (REPLACES BB40469)	VIS M6X35 (REMPLECE BB40469)	TORNILLO M6X35 (SUSTITUYE A BB40469)	SCHRAUBE M6X35 (ERSETZT BB40469)	VITE M6 X 35 (SOSTITUISCE BB40469)
7		CN36192	Steel	PROTECTOR	PROTECTION	PROTECTOR	SCHUTZ	PROTEZIONE
8		CN36171	Stainless steel, Rubber	CYLINDER CAP SEAL	JOINT DU CAPUCHON DU CYLINDRE	JUNTA ESTANCA DE TAPA DEL CILINDRO	ZYLINDERDECKEL-DICHTUNG	GUARNIZIONE CALOTTA CILINDRO
9		CN36173	Urethane	PISTON STOP	BUTÉE DE PISTON	TOPE DEL PISTÓN	KOLBENANSCHLAG	ARRESTO PISTONE
10		KK23821	Steel	COMP. SPRING 3821	RESSORT À PRESSION 3821	MUELLE DE COMPRESIÓN 3821	DRUCKFEDER 3821	MOLLA DI COM. 3821
11		HH19195	Rubber	O-RING 3X56.8 851438	JOINT TORIQUE 3X56,8 851438	JUNTATÓRICA 3X56,8 851438	O-RING 3X56,8 851438	GUARNIZIONE CIRCOLARE 3X56,8 851438
12		CN36174	Steel	HEAD VALVE WASHER	RONDELLE DE DISTRIBUTEUR AVANT	ARANDELA DE VÁLVULA DE IMPULSIÓN	DRUCKVENTIL-UNTERLEGSCHIEBE	RONDELLA VALVOLA DI TESTA
13		CN36172	Aluminium	HEAD VALVE PISTON	PISTON DE DISTRIBUTEUR AVANT	PISTÓN DE VÁLVULA DE IMPULSIÓN	DRUCKVENTILKOLBEN	PISTONE VALVOLA DI TESTA
14		HH12906	Rubber	O-RING A 3.2X69.5	JOINT TORIQUE A 3.2X69,5	JUNTA TÓRICA A 3.2X69,5	O-RING A 3,2X69,5	GUARNIZIONE CIRCOLARE "A" 3,2 X 69,5
15		CN36169	Urethane	HEAD VALVE SEAL	JOINT DE DISTRIBUTEUR AVANT	JUNTA ESTANCA DE VÁLVULA DE IMPULSIÓN	DRUCKVENTILDICHTUNG	GUARNIZIONE VALVOLA DI TESTA
16		HH19802	Urethane	O-RING 5.7X55.4	JOINT TORIQUE 5.7X55,4	JUNTA TÓRICA 5.7X55,4	O-RING 5,7X55,4	GUARNIZIONE CIRCOLARE 5,7X55,4
17		CN70100	Aluminium, Steel	MAIN PISTON UNIT	PISTON PRINCIPAL	PISTÓN PRINCIPAL	HAUPTKOLBENEINHEIT	UNITÀ PISTONE PRINCIPALE
18		CN36209	Aluminium	CYLINDER	CYLINDRE	CILINDRO	ZYLINDER	CILINDRO
19		CN36208	Aluminium	CYLINDER RING	BAGUE DU CYLINDRE	ARO DEL CILINDRO	ZYLINDERRING	ANELLO CILINDRO
20		HH14161	Rubber	O-RING AS568-244	JOINT TORIQUE AS568-244	JUNTA TÓRICA AS568-244	O-RING AS568-244	GUARNIZIONE CIRCOLARE AS568-244
21		HH12119	Rubber	O-RING 1AP70	JOINT TORIQUE 1AP70	JUNTA TÓRICA 1AP70	O-RING 1AP70	GUARNIZIONE CIRCOLARE 1AP70
22		CN70188	Aluminium	FRAME	CHÂSSIS	ARMAZÓN	GEHÄUSE	TELAIO
23		CN70188	Aluminium	FRAME UNIT	UNITÉ DE CHÂSSIS	ARMAZÓN	GEHÄUSE-EINHEIT	UNITÀ TELAIIO
24		CN35636	Polyethylene terephthalate	WARNING LABEL (FRAME)	ÉTIQUETTE D'AVERTISSEMENT (CHÂSSIS)	ETIQUETA DE ADVERTENCIA (ARMAZÓN)	WARNSCHILD (GEHÄUSE)	TARGHETTA DI AVVERTENZA (TELAIO)
25		CN36189	Polyethylene terephthalate	LABEL CN100 (CE)	ÉTIQUETTE CN100 (CE)	ETIQUETA CN100 (CE)	TYPENSCHILD CN100 (CE)	ETICHETTA CN100 (CE)
26		FF21611	Steel	ROLL PIN 3X32 AW	GOUPILLE ÉLASTIQUE 3X32 AW	PASADOR DE RODILLO 3X32 AW	SPANNSTIFT 3X32 AW	PERNO ROTANTE 3X32 AW
27		HH12111	Rubber	O-RING 1AG-45	JOINT TORIQUE 1AG-45	JUNTA TÓRICA 1AG-45	O-RING 1AG-45	GUARNIZIONE CIRCOLARE 1AG-45
28		KN81039	Aluminium	END CAP	CAPUCHON D'EXTRÉMITÉ	TAPA TERMINAL	ENDKAPPE	PEZZO DI CHIUSURA FINALE
29		CC00402	Steel	NUT M6	ÉCROU M6	TUERCA M6	MUTTER M6	DADO M6
30		HH11159	Rubber	O-RING ARP568-016 86459	JOINT TORIQUE ARP568-016 86459	JUNTA TÓRICA ARP568-016 86459	O-RING ARP568-016 86459	GUARNIZIONE CIRCOLARE ARP568-016 86459
31		CN31661	Polyacetal	TRIGGER VALVE GAGE (REPLACES CN31590/ CN33023)	INDICATEUR DE LA VALVE DE DÉCLENCHEMENT (REMPLECE CN31590/ CN33023)	INDICADOR DE VÁLVULA DE DISPARADOR (SUSTITUYE A CN31590/CN33023)	AUSLÖSEVENTILKORB (ERSETZT CN31590/ CN33023)	CALIBRO VALVOLA GRILLETTO (SOSTITUISCE CN31590/CN33023)
32		HH11151	Rubber	O-RING ARP568-013 N10067	JOINT TORIQUE ARP568-013 N10067	JUNTA TÓRICA ARP568-013 N10067	O-RING ARP568-013 N10067	GUARNIZIONE CIRCOLARE ARP568-013 N10067
33		HH11138	Rubber	O-RING AP20	JOINT TORIQUE AP20	JUNTA TÓRICA AP20	O-RING AP20	GUARNIZIONE CIRCOLARE AP20

CN100, CN100(CE)

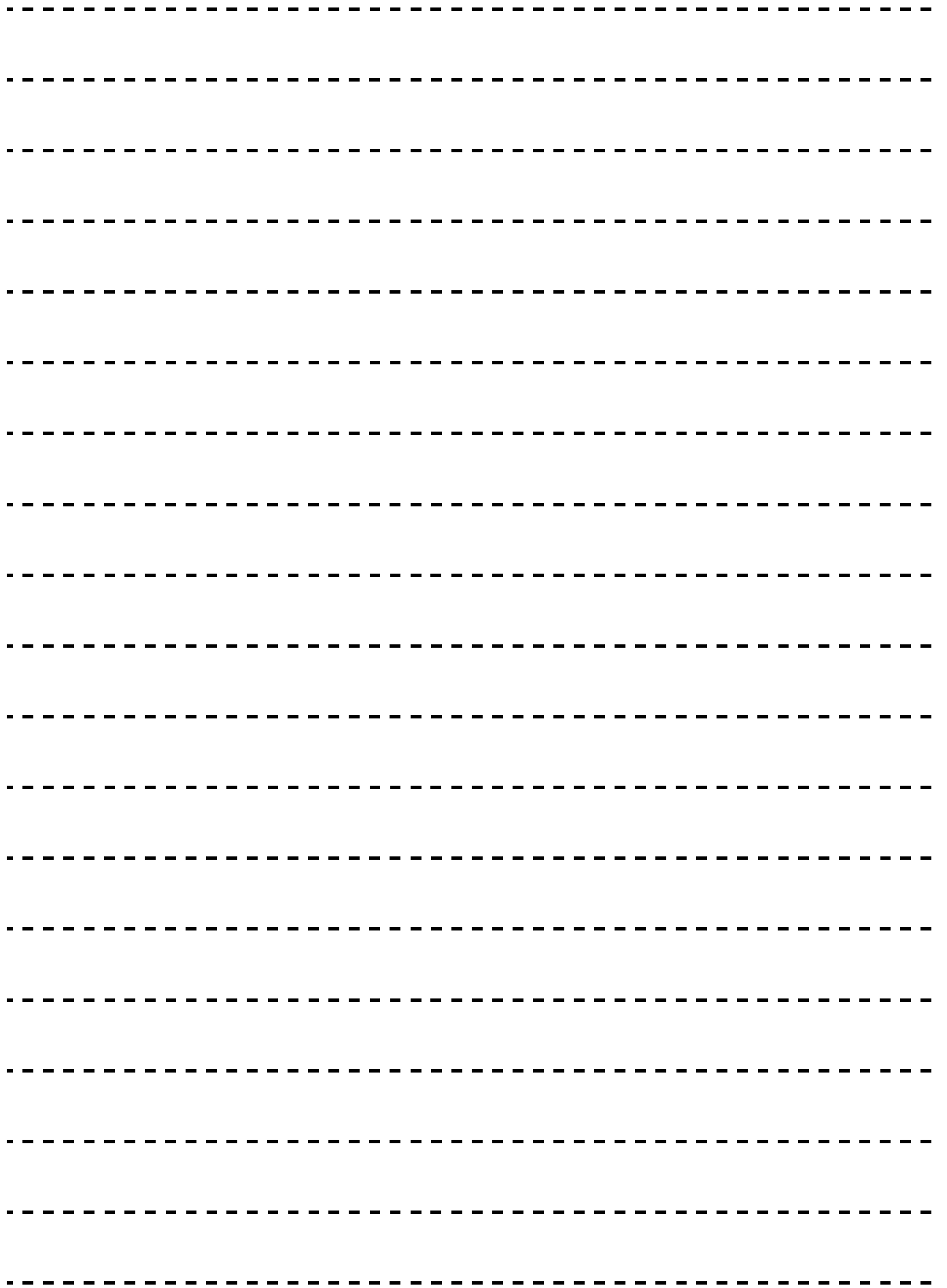
ITEM NO.	PRODUCT NAME	PART NO.	MATERIAL	ENGLISH	FRANÇAIS	ESPAÑOL	DEUTSCH	ITALIANO
34		CN32247	Polyacetal	TRIGGER VALVE HOUSING (REPLACES CN/KN10387)	LOGEMENT DE LA VALVE DE DÉCLENCHEMENT (REMPLECE CN/KN10387)	CARCASA DE VÁLVULA DEL DISPARADOR (SUSTITUYE A CN/KN10387)	AUSLÖSEVENTILGEHÄUSE (ERSETZT CN/KN10387)	ALLOGGIAMENTO VALVOLA GRILLETTO (SOSTITUISCE CN/KN10387)
35		FF30161	Stainless steel	PIN 161	GOUPILLE 161	PERNO 161	STIFT 161	PERNO 161
36		HH11119	Rubber	O-RING AP6	JOINT TORIQUE AP6	JUNTA TÓRICA AP6	O-RING AP6	GUARNIZIONE CIRCOLARE AP6
37		HH11209	Rubber	O-RING 1BP7 N10028	JOINT TORIQUE 1BP7 N10028	JUNTA TÓRICA 1BP7 N10028	O-RING 1BP7 N10028	GUARNIZIONE CIRCOLARE 1BP7 N10028
38		CN31589	Polyacetal	PILOT VALVE	DISTRIBUTEUR PILOTE	VÁLVULA PILOTO	PILOTVENTIL	VALVOLA PILOTA
39		HH11113	Rubber	O-RING AP9	JOINT TORIQUE AP9	JUNTA TÓRICA AP9	O-RING AP9	GUARNIZIONE CIRCOLARE AP9
40		KK24123	Stainless steel	COMPRESSION SPRING 4123	RESSORT À PRESSION 4123	MUELLE DE COMPRESIÓN 4123	DRUCKFEDER 4123	MOLLA DI COMPRESIONE 4123
41		HH11901	Rubber	O-RING 1,4 X 2,5 CN65020	JOINT TORIQUE 1.,4 X 2,5 CN65020	JUNTA TÓRICA 1,4X2,5 CN65020	O-RING 1,4X2,5 CN65020	GUARNIZIONE CIRCOLARE 1,4X2,5 CN65020
42		CN31347	Polyacetal	TRIGGER VALVE STEM	TIGE DE MANŒUVRE DU DÉCLENCHEUR	VÁSTAGO DE VÁLVULA DEL DISPARADOR	AUSLÖSEVENTILSCHAFT	STELO VALVOLA GRILLETTO
43		CN31346	Polyacetal	TRIGGER VALVE CAP	CAPUCHON DE LA VALVE DU DÉCLENCHEUR	TAPA DE VÁLVULA DEL DISPARADOR	AUSLÖSEVENTILKAPPE	CAPPELLETTO VALVOLA GRILLETTO
44		TA10506	Steel	CONTACT LEVER	LEVIER À CONTACT	PALANCA DE CONTACTO	KONTAKTHEBEL	LEVA DI CONTATTO
45		FF21220	Steel	PIN 3X16 N10098	GOUPILLE 3X16 N10098	PERNO 3X16 N10098	STIFT 3X16 N10098	PERNO 3X16 N10098
46		TA10505	Steel	TRIGGER	DÉCLENCHEUR	DISPARADOR	AUSLÖSER	GRILLETTO
47		CN35855	Steel	CONTACT ARM GUIDE	GUIDE DU BRAS DE CONTACT	GUÍA DE BRAZO DE CONTACTO	KONTAKTARM-FÜHRUNG	GUIDA BRACCIO DI CONTATTO
48		CN36188	Rubber	BUMPER	AMORTISSEUR	AMORTIGUADOR	STOSSDÄMPFER	AMMORTIZZATORE
49		HH14913	Rubber	O-RING AS568-151	JOINT TORIQUE AS568-151	JUNTA TÓRICA AS568-151	O-RING AS568-151	GUARNIZIONE CIRCOLARE AS568-151
50		HH11105	Rubber	O-RING AP7 N5525	JOINT TORIQUE AP7 N5525	JUNTA TÓRICA AP7 N5525	O-RING AP7 N5525	GUARNIZIONE CIRCOLARE AP7 N5525
51		CN70200	Steel	NOSE (CN100)	NEZ (CN100)	NARIZ (CN100)	NASE (CN100)	PUNTA (CN100)
52		BB40453	Steel	BOLT 10X30	BOULON 10X30	PERNO 10X30	BOLZEN 10X30	BULLONE 10X30
53		EE39602	Urethane	WASHER 7	RONDELLE 7	ARANDELA 7	UNTERLEGSSCHEIBE 7	RONDELLA 7
54		KK23788	Steel	COMP. SPRING 3788	RESSORT À PRESSION 3788	MUELLE DE COMPRESIÓN 3788	DRUCKFEDER 3788	MOLLA DI COM. 3788
55		KK23710	Steel	COMP. SPRING 3710	RESSORT À PRESSION 3710	MUELLE DE COMPRESIÓN 3710	DRUCKFEDER 3710	MOLLA DI COM. 3710
56		CN36181	Steel	FEED PAWL	CLIQUET D'ALIMENTATION	TRINQUETE DE AVANCE	VORSCHUBKLINKE	NOTTOLINO DI ALIMENTAZIONE
57		FF42216	Steel	STEP PIN 2216	BOULON À GRADINS 2216	PERNO ESCALONADO 2216	STUFENBOLZEN 2216	PERNO SCALARE 2216
58		HH11132	Rubber	O-RING AP10A	JOINT TORIQUE AP10A	JUNTA TÓRICA AP10A	O-RING AP10A	GUARNIZIONE CIRCOLARE AP10A
59		CN36182	Steel	FEED PISTON	PISTON D'ALIMENTATION	PISTÓN DE AVANCE	VORSCHUBKOLBEN	PISTONE DI ALIMENTAZIONE
60		HH11143	Rubber	O-RING AP21 851437	JOINT TORIQUE AP21 851437	JUNTA TÓRICA AP21 851437	O-RING AP21 851437	GUARNIZIONE CIRCOLARE AP21 851437
61		KK23832	Steel	COMP. SPRING 3832	RESSORT À PRESSION 3832	MUELLE DE COMPRESIÓN 3832	DRUCKFEDER 3832	MOLLA DI COM. 3832
62		KK23517	Steel	COMP. SPRING 3517	RESSORT À PRESSION 3517	MUELLE DE COMPRESIÓN 3517	DRUCKFEDER 3517	MOLLA DI COM. 3517
63		CN32762	Urethane	FEED PISTON STOP	ARRÊT DU PISTON D'ALIMENTATION	TOPE DE PISTÓN DE AVANCE	VORSCHUBKOLBEN-ANSCHLAG	ARRESTO PISTONE DI ALIMENTAZIONE
64		CN36194	Steel	SPRING COLLAR	COLLIER À RESSORT	COLLARÍN DE MUELLE	FEDERTELLER	COLLARE MOLLA
65		JJ22407	Stainless steel	C-RING 26	ANNEAU DE RETENUE DE TYPE C 26	ARO C 26	C-RING 26	ANELLO A "C" 26
66		BB40469	Steel	BOLT 6X40	BOULON 6X40	PERNO 6X40	BOLZEN 6X40	BULLONE 6X40
67		FF31285	Steel	STRAIGHT PIN 1285	GOUPILLE DROITE 1285	PERNO RECTO 1285	ZYLINDERSTIFT 1285	PERNO DIRITTO 1285

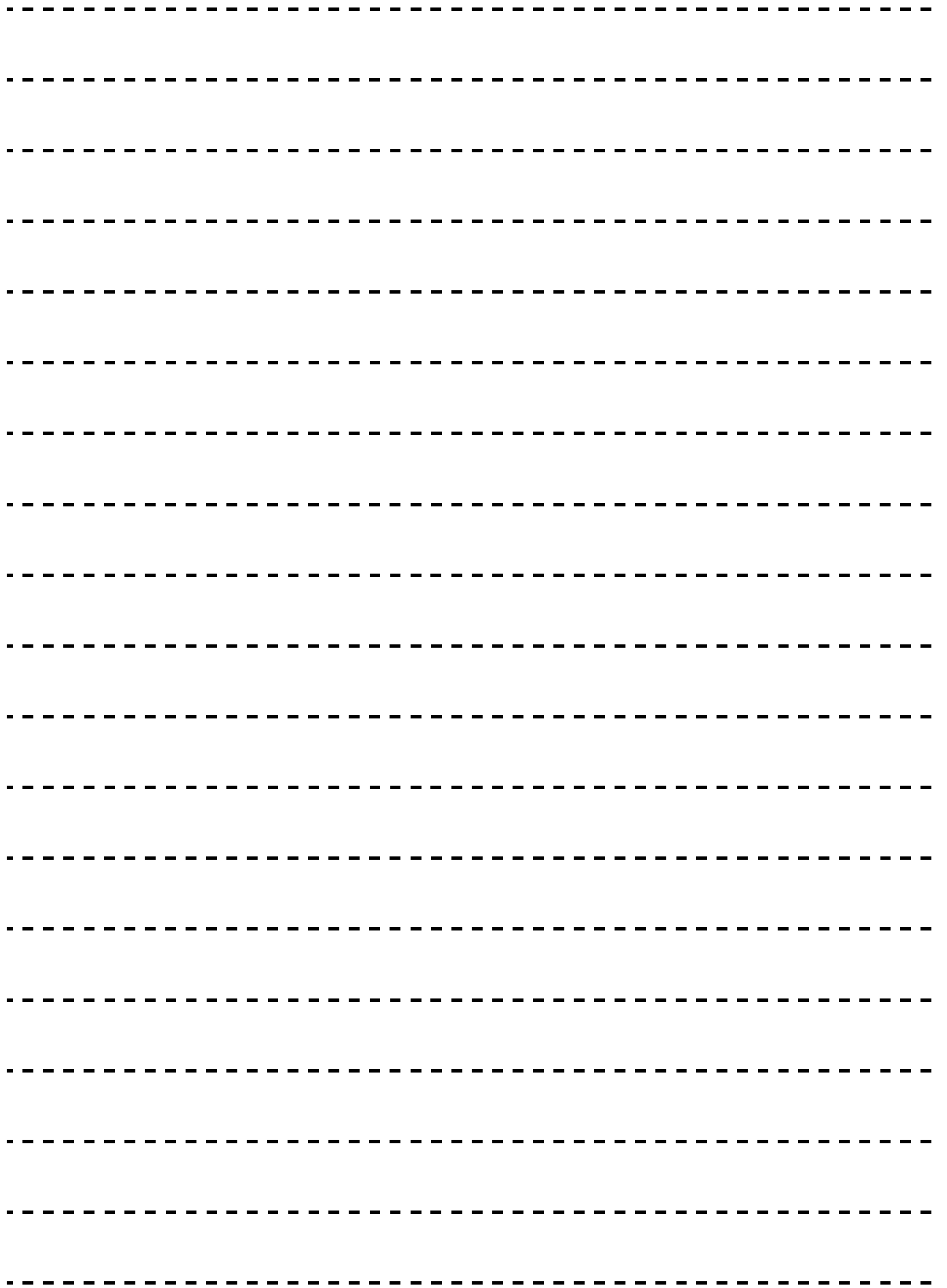
CN100, CN100(CE)

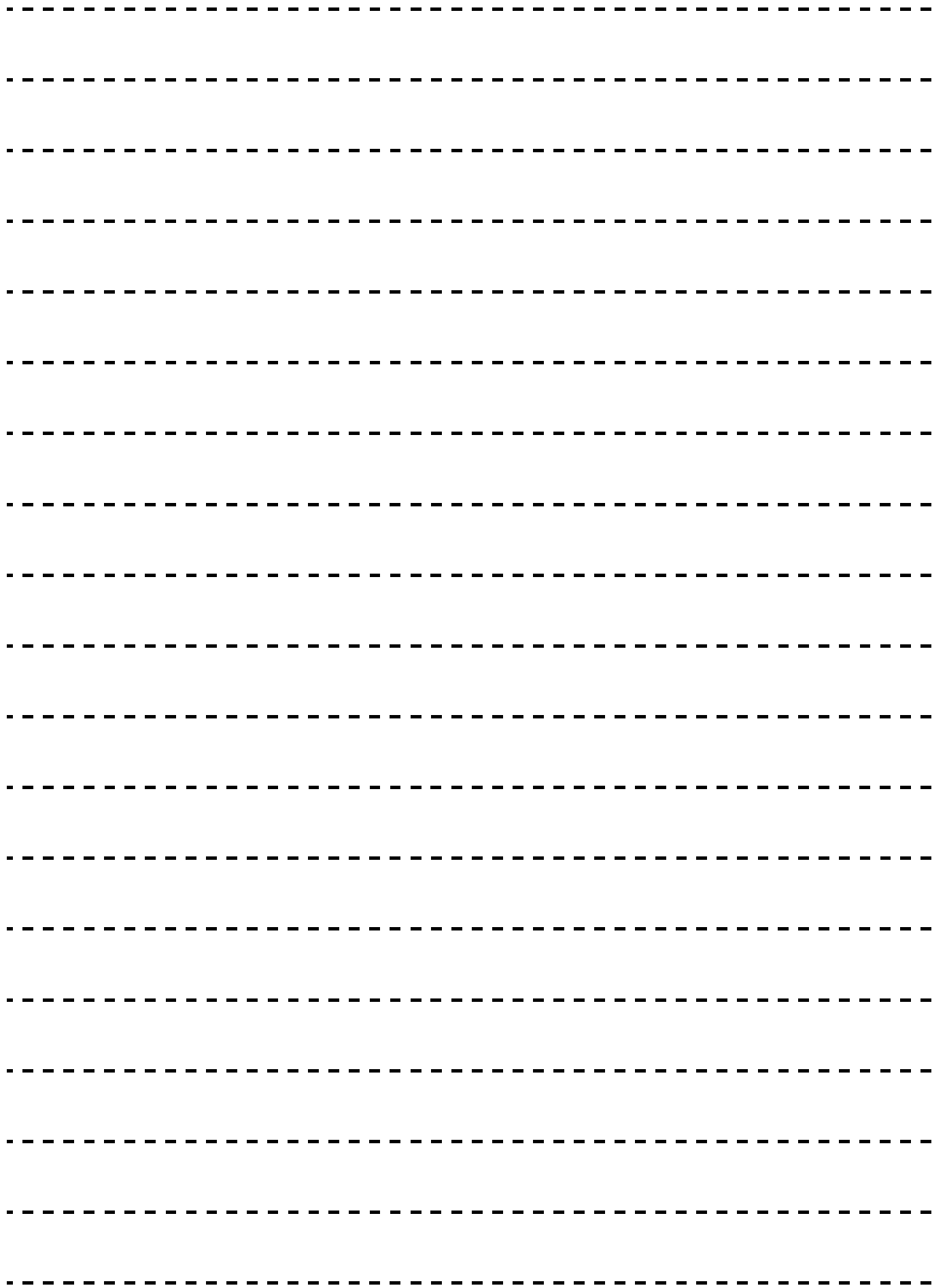
ITEM NO.	PRODUCT NAME	PART NO.	MATERIAL	ENGLISH	FRANÇAIS	ESPAÑOL	DEUTSCH	ITALIANO
68		FF41599	Steel	PIN 1599 (REPLACES FF41587)	GOUPILLE 1599 (REMPLECE FF41587)	PERNO 1599 (SUSTITUYE A FF41587)	STIFT 1599 (ERSETZT FF41587)	PERNO 1599 (SOSTITUISCE FF41587)
69		CN36195	Steel	DOOR LATCH	VERROU DE PORTE	CIERRE DE PUERTA	KLAPPENVERSCHLUSS	DISPOSITIVO DI CHIUSURA SPORTELLINO
70		KK33261	Steel	TORSION SPRING 3261 (REPLACES KK33169)	RESSORT DE TORSION 3261 (REMPLECE KK33169)	MUELLE DE TORSIÓN 3261 (SUSTITUYE A KK33169)	TORSIONSFEDER 3261 (ERSETZT KK33169)	MOLLA DI TORSIONE 3261 (SOSTITUISCE KK33169)
71		JJ10405	Steel	E-RING 4	ANNEAU DE RETENUE DE TYPE E 4	ARO E 4	E-RING 4	ANELLO A "E" 4
72		EE39814	Steel	PLAIN WASHER D	RONDELLE PLATE D	ARANDELA PLANA "D"	UNTERLEGSSCHEIBE D	RONDELLA PIANA "D"
73		FF41261	Steel	PIN 1261	GOUPILLE 1261	PERNO 1261	STIFT 1261	PERNO 1261
74		EE39609	Urethane	RUBBER WASHER 1.8X6X2	RONDELLE DE CAOUTCHOUC 1,8X6X2	ARANDELA DE CAUCHO 1,8X6X2	GUMMISCHEIBE 1,8X6X2	RONDELLA IN GOMMA 1,8X6X2
75		FF41837	Steel	STEP PIN 1837	BOULON À GRADINS 1837	PERNO ESCALONADO 1837	STUFENBOLZEN 1837	PERNO SCALARE 1837
76		CN30584	Steel	CHECK PAWL CN65056	CLIQUET D'ARRÊT CN65056	TRINQUETE DE RETENCIÓN CN65056	PRÜFKLINKE CN65056	NOTTOLINO DI CONTROLLO CN65056
77		KK23109	Steel	SPRING 3109 CN65057	RESSORT 3109 CN65057	MUELLE 3109 CN65057	FEDER 3109 CN65057	MOLLA 3109 CN65057
78		CN36183	Steel	DOOR	PORTE	PUERTA	KLAPPE	SPORTELLINO
79		CN36191	Polyvinyl Chloride	DUST COVER	CAPOT ANTIPOUSSIERE	CUBIERTA ANTIPOLVO	STAUBABDECKUNG	PROTEZIONE ANTIPOLVERE
80	CN100	CN81422		MAGAZINE CAP ASSY	ENSEMBLE DU CAPOT DU MAGASIN	CONJUNTO DE TAPA DEL CARGADOR	MAGAZINKAPPEN-BAUGRUPPE	GRUPPO COPERCHIO CARICATORE
	CN100(CE)	CN81423		MAGAZINE CAP ASSY (CE)	ENSEMBLE DU CAPOT DU MAGASIN (CE)	CONJUNTO DE TAPA DEL CARGADOR (CE)	MAGAZINKAPPEN-BAUGRUPPE (CE)	GRUPPO COPERCHIO CARICATORE (CE)
81	CN100	CN38351		WARNING LABEL	ÉTIQUETTE D'AVERTISSEMENT	ETIQUETA DE ADVERTENCIA	WARNSCHILD	TARGHETTA DI AVVERTENZA
	CN100(CE)	CN38448		WARNING LABEL (CE)	ÉTIQUETTE D'AVERTISSEMENT (CE)	ETIQUETA DE ADVERTENCIA (CE)	WARNSCHILD (CE)	TARGHETTA DI AVVERTENZA (CE)
82		CN37383	Polyacetal	SPRING HOOK	CROCHET À RESSORT	GANCHO DE MUELLE	FEDERHAKEN	GANCIO MOLLA
83		CN30601	Rubber	SPACER CN65091	ENTRETOISE CN65091	ESPACIADOR CN65091	ABSTANDSHALTER CN65091	DISTANZIATORE CN65091
84		KK13144	Steel	SPRING 3144 (SUPERCEDES KK13040)	RESSORT 3144 (REMPLECE KK13040)	MUELLE 3144 (SUSTITUYE A KK13040)	FEDER 3144 (ERSETZT KK13040)	MOLLA 3144 (SOSTITUISCE KK13040)
85		CN70104	Steel	NAIL SUPPORT UNIT	SUPPORT À CLOUS	SOPORTE DE CLAVOS	NAGELTRÄGER-EINHEIT	UNITÀ SUPPORTO CHIODI
86		CN31578	Rubber	SPACER	ENTRETOISE	ESPACIADOR	ABSTANDSHALTER	DISTANZIATORE
87		CN36198	Polyacetal	MAGAZINE POST	MONTANT DU MAGASIN	POSTE DE CARGADOR	MAGAZINPFOSTEN	COLONNINA CARICATORE
88		CN36185	Nylon	MAGAZINE	MAGASIN	CARGADOR	MAGAZIN	CARICATORE
89		EE39603	Rubber	RUBBER WASHER 14 (REPLACES EE39606)	RONDELLE DE CAOUTCHOUC 14 (REMPLECE EE39606)	ARANDELA DE CAUCHO 14 (SUSTITUYE A EE39606)	GUMMISCHEIBE 14 (ERSETZT EE39606)	RONDELLA IN GOMMA 14 (SOSTITUISCE EE39606)
90		FF41560	Steel	STEP PIN 1560	BOULON À GRADINS 1560	PERNO ESCALONADO 1560	STUFENBOLZEN 1560	PERNO SCALARE 1560
91		EE39138	Steel	WASHER 138	RONDELLE 138	ARANDELA 138	UNTERLEGSSCHEIBE 138	RONDELLA 138
92		CN36193	Nylon	CONTACT ARM COVER	CAPOT DU BRAS DE CONTACT	CUBIERTA DE BRAZO DE CONTACTO	KONTAKTARM-ABDECKUNG	COPERTURA BRACCIO DI CONTATTO
93		CN32170	Steel	COLLAR	COLLIER	COLLARÍN	STELLRING	COLLARE
94		KK23820	Steel	COMP. SPRING 3820	RESSORT À PRESSION 3820	MUELLE DE COMPRESIÓN 3820	DRUCKFEDER 3820	MOLLA DI COM. 3820
95		CN36184	Steel	CONTACT ARM	BRAS DE CONTACT	BRAZO DE CONTACTO	KONTAKTARM	BRACCIO DI CONTATTO
96		CN33627	Polyacetal	PILOT VALVE	DISTRIBUTEUR PILOTE	VÁLVULA PILOTO	PILOTVENTIL	VALVOLA PILOTA
97		KK23129	Steel	COMPRESSION SPRING 3129	RESSORT À PRESSION 3129	MUELLE DE COMPRESIÓN 3129	DRUCKFEDER 3129	MOLLA DI COMPRESIONE 3129
98		CN31715	Steel	TRIGGER VALVE STEM CN-670DS	TIGE DE MANŒUVRE DU DÉCLENCHEUR CN-670DS	VÁSTAGO DE VÁLVULA DE DISPARADOR CN-670DS	AUSLÖSEVENTILSCH AFT CN-670DS	STELO VALVOLA GRILLETTO CN-670DS

CN100, CN100(CE)

ITEM NO.	PRODUCT NAME	PART NO.	MATERIAL	ENGLISH	FRANÇAIS	ESPAÑOL	DEUTSCH	ITALIANO
99		CN31716	Steel	ST TRIGGER VALVE CAP	CAPUCHON DE LA VALVE DU DÉCLENCHÉUR CS	TAPA DE VÁLVULA DE DISPARADOR ST	AUSLÖSEVENTILKAPPE FÜR FORTLAUFENDE AUSLÖSUNG	CAPPELLETTO VALVOLA GRILLETTO ST
100		KK23228	Steel	SPRING 3228	RESSORT 3228	MUELLE 3228	FEDER 3228	MOLLA 3228
101		CN34300	Steel	CONTACT LEVER DS	LEVIER À CONTACT SD	PALANCA DE CONTACTO DS	KONTAKTHEBEL DS	LEVA DI CONTATTO DS
102		CN30276	Steel	TRIGGER (S.T.)	DÉCLENCHÉUR (C. S.)	DISPARADOR (ST)	AUSLÖSER (FORTLAUFENDE AUSLÖSUNG)	GRILLETTO (S.T.)
103		BB10401	Steel	EYE BOLT 8X15	BOULON À CÊIL 8X15	CÁNCAMO 8X15	RINGSCHRAUBE 8X15	BULLONE A OCCHIELLO
104		CN80525	Aluminium	GRIP ASSY	ENS. POIGNÉE	CONJUNTO DE EMPUÑADURA	GRIFF-BAUGRUPPE	GRUPPO IMPUGNATURA
105		CN35641	Aluminium	DISCON (2011/03/31) SPECIAL NUT	ÉCROU SPÉCIAL PRODUCTION ARRÊTÉE (31/03/2011)	TUERCA ESPECIAL (CESE PROD. 31/03/2011)	SPEZIALMUTTER AUSLAUFMODELL (31.03.2011)	DADO SPECIALE FUORI PROD. (31/03/2011)
106		BB40411	Steel	BOLT 6X20	BOULON 6X20	PERNO 6X20	BOLZEN 6X20	BULLONE 6X20
107		FF41842	Steel	PIN 1842	GOUPILLE 1842	PERNO 1842	STIFT 1842	PERNO 1842
108		CN38540	Polyethylene terephthalate	WARNING LABEL ISO	ÉTIQUETTE D'AVERTISSEMENT ISO	ETIQUETA DE ADVERTENCIA ISO	WARNSCHILD ISO	TARGHETTA DI AVVERTENZA ISO
201		CN80525	Aluminium, Steel	GRIP ASSY	ENS. POIGNÉE	CONJUNTO DE EMPUÑADURA	GRIFF-BAUGRUPPE	GRUPPO IMPUGNATURA
202		TA81014		STEP PIN KIT	KIT DU BOULON À GRADINS	KIT DE PERNO ESCALONADO	STUFENBOLZEN-KIT	KIT PERNO SCALARE
203		CN80273		SEQUENTIAL TRIGGER VALVE ASSY	ENSEMBLE DE MANŒUVRE DU DÉCLENCHÉUR SÉQUENTIEL	CONJUNTO DE VÁLVULA DEL DISPARADOR SECUENCIAL	FORTLAUFEND-AUSLÖSEVENTIL-BAUGRUPPE	GRUPPO VALVOLA GRILLETTO IN SEQUENZA
204		XX70026		TRIGGER VALVE ASSY	ENSEMBLE DE MANŒUVRE DU DÉCLENCHÉUR	CONJUNTO DE VÁLVULA DEL DISPARADOR	AUSLÖSEVENTIL-BAUGRUPPE	GRUPPO VALVOLA GRILLETTO
205		CN81061		O-RING KIT (CN100)	KIT DE JOINT TORIQUE (CN100)	KIT DE JUNTA TÓRICA (CN100)	O-RING-KIT (CN100)	KIT GUARNIZIONI CIRCOLARI (CN100)







CN55, CN70, CN80, CN100

EC DECLARATION OF CONFORMITY

We hereby declare that the product titled in this instruction manual conforms to the essential health and safety requirements of EC Directives as below.

Directive : Machinery Directive 2006/42/EC
Manufacturer : MAX CO., LTD.
1848, Kawai, Tamamura-machi, Sawa-gun,
Gunma, 370-1117 JAPAN

This product has been evaluated for conformity with the above directives using the following standards.

Machinery Directive : EN ISO 12100 : 2010
EN ISO11148-13
Title : Environment and Quality Assurance Dept.
General Manager, MAX CO.,LTD.
Address : 1848, Kawai, Tamamura-machi, Sawa-gun,
Gunma, 370-1117 JAPAN
Authorized complier : MAX.EUROPE BV/President in
the community Camerastraat 19,1322 BB
Almere, The Netherlands

DÉCLARATION DE CONFORMITÉ CE

Nous déclarons par la présente que le produit du titre de ce manuel d' instructions est conforme aux exigences essentielles de santé et de sécurité des Directives CE décrites ci-dessous.

Directive : Directive de Mécanique 2006/42/CE
Fabricant : MAX CO., LTD.
1848, Kawai, Tamamura-machi, Sawa-gun,
Gunma, 370-1117 JAPON

Ce produit a été évalué quant à sa conformité avec les directives ci-dessus selon les normes suivantes.

Directive de Mécanique : EN ISO 12100 : 2010
EN ISO11148-13
Titre : Directeur général du service Assurance
qualité et environnement, MAX CO.,LTD.
Adresse : 1848, Kawai, Tamamura-machi, Sawa-gun,
Gunma, 370-1117 JAPON
Agent de conformité agréé : MAXEUROPE BV/Président dans
la communauté Camerastraat 19,
1322 BB Almere, Pays-Bas

DECLARACIÓN EC DE CONFORMIDAD

Por este medio declaramos que el producto mencionado en este manual de instrucciones se encuentra en conformidad con los requerimientos de salud y de seguridad esenciales de las Directivas CE.

Directiva : Directiva sobre Maquinaria 2006/42/CE
Fabricante : MAX CO., LTD.
1848, Kawai, Tamamura-machi, Sawa-gun,
Gunma, 370-1117 JAPON

Este producto ha sido evaluado en conformidad con las directivas antes mencionadas utilizando las normas siguientes.

Directiva sobre maquinaria : EN ISO 12100 : 2010
EN ISO11148-13

Título : Director General del Departamento de Control
de Calidad y Medio Ambiente, MAX CO., LTD.
Dirección : 1848, Kawai, Tamamura-machi, Sawa-gun,
Gunma, 370-1117 JAPÓN
Complier autorizado : MAX.EUROPE BV/Presidente de la comunidad
Camerastraat 19,1322 BB Almere, Paises Bajos

EG-KONFORMITÄTSERKLÄRUNG

Wir erklären hiermit, dass das in dieser Bedienungsanleitung beschriebene Produkt mit den maßgeblichen Gesundheits- und Sicherheitsvorschriften der EG-Richtlinien konform ist, wie nachstehend beschrieben.

Richtlinie : Maschinenrichtlinie 2006/42/EG
Hersteller : MAX CO., LTD.
1848, Kawai, Tamamura-machi, Sawa-gun,
Gunma, 370-1117 JAPAN

Dieses Produkt wurde auf seine Konformität mit den oben genannten Richtlinien unter Verwendung der folgenden Standards überprüft.

Maschinenrichtlinie : EN ISO 12100 : 2010
EN ISO11148-13
Position : Geschäftsführer, Abteilung für Umwelt und
Qualitätssicherung, MAX CO.,LTD.
Adresse : 1848, Kawai, Tamamura-machi, Sawa-gun,
Gunma, 370-1117 JAPAN
Autorisierter Entsorger : MAX.EUROPE BV/Präsident in der Gemeinschaft
Camerastraat 19, 1322 BB Almere, Niederlande

DICHIARAZIONE DI CONFORMITÀ CE

Si dichiara qui che il prodotto riferito in questo manuale di istruzioni risulta conforme ai requisiti di base concernenti la salute e la sicurezza, espressi dalle direttive CE, come riportato di seguito.

Direttiva : Direttiva Macchine 2006/42/CE
Produttore : MAX CO., LTD.
1848, Kawai, Tamamura-machi, Sawa-gun,
Gunma, 370-1117 GIAPPONE

Questo prodotto è stato valutato per la conformità alle direttive indicate sopra utilizzando gli standard seguenti.

Direttiva Macchine : EN ISO 12100 : 2010
EN ISO11148-13
Titolo : Direttore generale, Reparto controllo qualità,
MAX CO.,LTD.
Indirizzo : 1848, Kawai, Tamamura-machi, Sawa-gun,
Gunma, 370-1117 GIAPPONE
Sede in Europa : MAX.EUROPE BV/Presidente della società
MAX.EUROPE Camerastraat 19,
1322 BB Almere, Olanda

- The content of this manual might be changed without notice for improvement.
- Le contenu de ce manuel est sujet à modification sans préavis à des fins d'amélioration.
- El contenido de este manual puede ser cambiado sin noticia previa para mejoramiento.
- Änderungen der Betriebsanleitung zum Zwecke der Verbesserung ohne Ankündigung vorbehalten.
- I contenuti di questo manuale possono essere cambiati senza preavviso per motivi di miglioramento del prodotto.



MAX EUROPE B.V.

Antennestraat 45
1322 AH Almere The Netherlands
Phone: +31-36-546-9669
FAX: +31-36-536-3985

MAX USA CORP.

205 Express Street
Plainview, NY 11803, U.S.A.
TEL: 1-800-223-4293
FAX: (516)741-3272

www.max-europe.com (EUROPE Site)
www.maxusacorp.com (USA Site)
wis.max-ltd.co.jp/int/ (GLOBAL Site)



4100774
190725-00/01

