

## Cordless Finish Nailer



### Parts Reference Guide

Guía de referencia  
de piezas

Guide de référence  
des pièces

Schematic Drawings Inside  
Plano esquemático en el interior  
Schémas à l'intérieur



**DANGER:** The Fusion tool is charged with compressed air in a sealed chamber. Prior to any service or repair, release the charge of pressurized air. The pressurized air must be released prior to service. Major components such as the piston/driver assembly, gearbox, piston stop and guide body are all part of the drive assembly. Deliberate tampering with the drive assembly may result in the release of the driver. Any repair or upgrade requiring access to the pressure chamber may be handled by an authorized Senco dealer or service center.

**PELIGRO:** La herramienta Fusion se carga con aire comprimido en una cámara sellada. Antes de cualquier servicio o reparación, libere la carga de aire presurizado. El aire presurizado debe liberarse antes del servicio. Los componentes principales, como el conjunto de pistón / impulsor, la caja de engranajes, el tope del pistón y el cuerpo de guía son parte del conjunto de accionamiento. La manipulación deliberada del conjunto de la unidad puede provocar la liberación del percusor. Cualquier reparación o actualización que requiera acceso a la cámara de presión puede ser manejada por un distribuidor o centro de servicio autorizado de Senco.

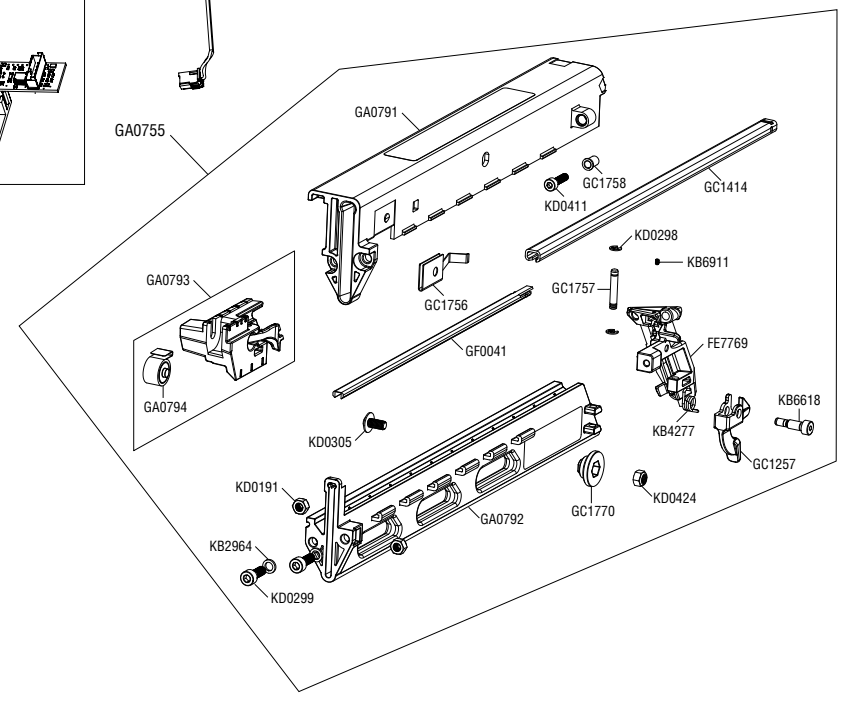
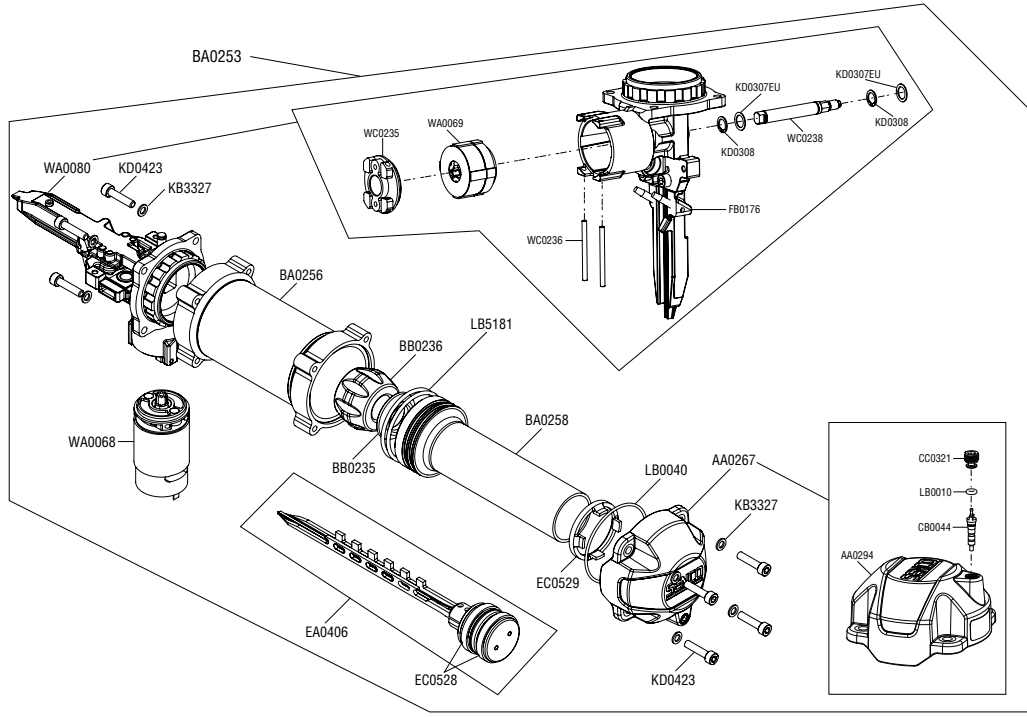
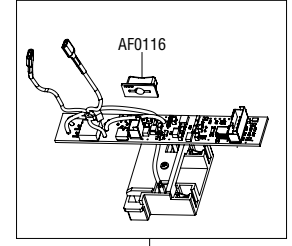
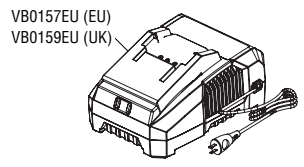
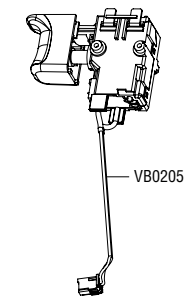
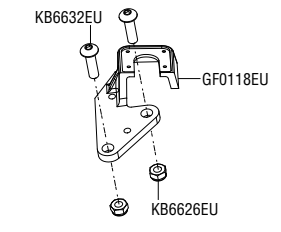
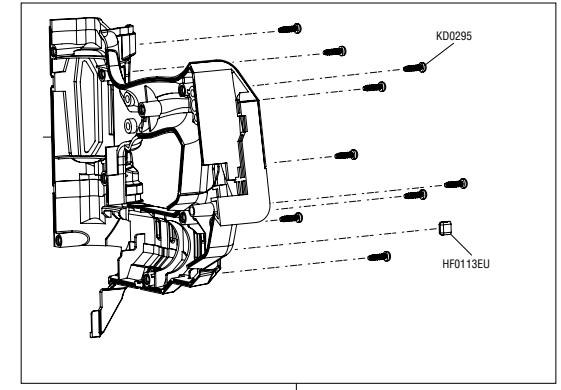
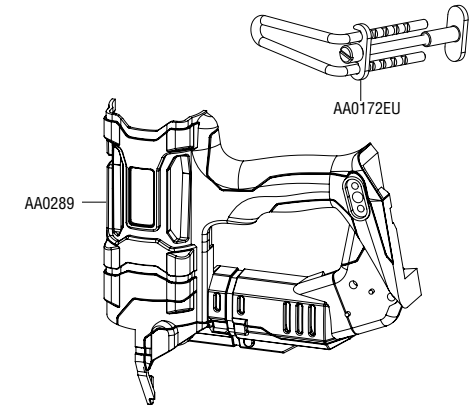
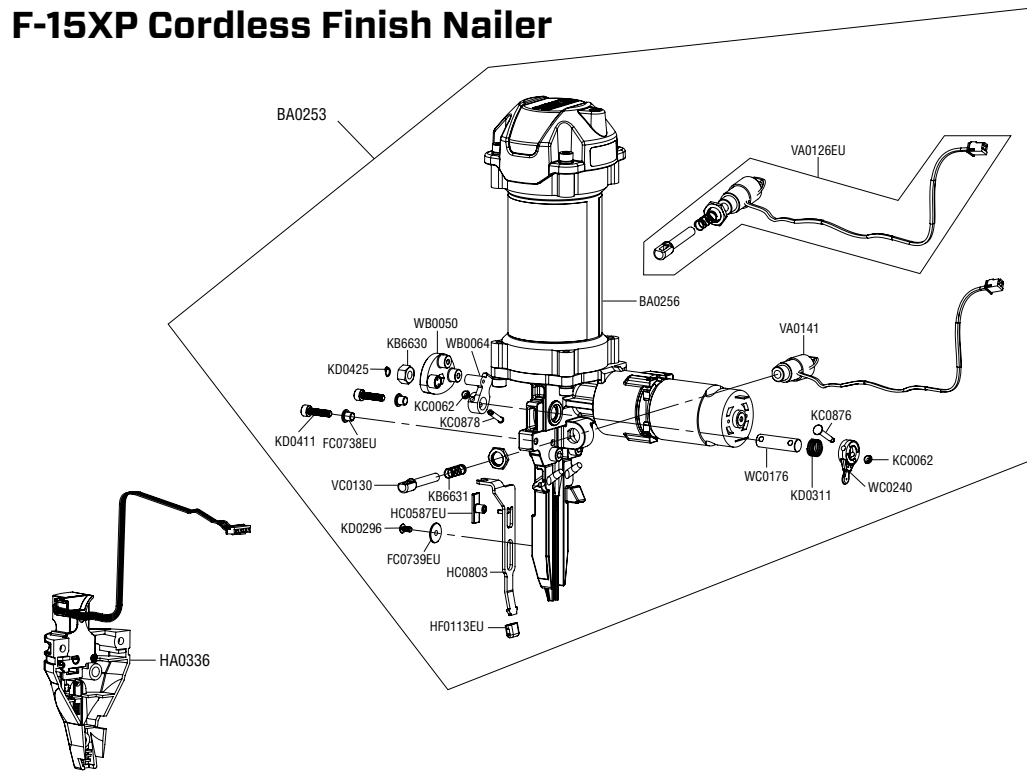
**DANGER:** L'outil Fusion est chargé d'air comprimé dans une chambre étanche. Avant tout entretien ou réparation, déchargez la charge d'air sous pression. L'air sous pression doit être libéré avant l'entretien. Les principaux composants tels que l'ensemble piston / entraînement, la boîte de vitesses, la butée de piston et le corps de guidage font tous partie de l'ensemble d'entraînement. Une altération délibérée de l'ensemble de lecteur peut entraîner la libération du pilote. Toute réparation ou mise à niveau nécessitant un accès à la chambre de pression peut être prise en charge par un revendeur ou un centre de service Senco agréé



Kyocera Senco Europe  
Pascallaan 88  
8218 NJ Lelystad  
The Netherlands  
senco.eu

NFE0FT2092022V2

# F-15XP Cordless Finish Nailer



# F-15XP Cordless Finish Nailer



PART NO.	DESCRIPTION	DESCRIPCIÓN	BESCHREIBUNG	DESCRIPTION
AA0294	Cap	Tapa	Kappe	Couvercle
AF0116	Switch	Interruptor	Schalten	Commuteur
BA0256	Pressure Vessel	Recipiente a presión	Druckbehälter	Réceptient sous pression
BA0258	Sleeve	Manga	Hülse	Manchon
BB0235	Piston Stop Shield	Escudo del tope del pistón	Kolbenstopp-Schild	Déflecteur de la butée du piston
BB0236	Piston Stop	Tope del pistón	Kolbenanschlag	Butée du piston
CB0044	Valve	Válvula	Ventil	Valve
CC0321	Seal	Sello	Dichtung	Joint d'étanchéité
EC0528	Foam Pad	Almohadilla de espuma	Schaumstoffkissen	Coussinet de mousse
EC0529	Retainer	Retenedor	Halterung	Dispositif de retenue
FB0176	Guidebody Assembly	Ensamblaje del cuerpo de la guía	Montage Führungskörper	Ensemble du corps du guide
FD0738EU	Standoff	Separador	Distanzrohr	Tube d'écartement
FO0739EU	Standoff	Separador	Distanzrohr	Tube d'écartement
FE7769	Backplate	Placa trasera	Rückenplatte	Plaque arrière
GA0791	Shroud	Refuerzo	Abdeckplatte	Collecteur de poussière
GA0792	Lower Magazine	Cargador inferior	Unteres Magazin	Magasin inférieur
GA0793	Carriage Assembly	Ensamblaje del carro	Schiene	Ensemble du chariot
GA0794	Feed Spring Assembly	Ensamblaje del resorte de alimentación	Eintau Vorschubfeder	Ensemble du ressort d'alimentation
GC1257	Magazine Latch	Pestillo del cargador	Magazinverriegelung	Loquet du magasin
GC1414	Guide Rail	Riel de guía	Führungsschiene	Rail de guidage
GC1756	Nail Detainer	Retenedor de clavos	Nagelarretierung	Dispositif de retenue du clou
GC1757	Pin	Pasador	Stift	Goupille
GC1758	Insert	Inserto	Einsatz	Insert
GC1770	Rail Attachment	Unión del riel	Schienenbefestigung	Accessoire de fixation de rail
GF0041	Rail Insert	Inserto del riel	Schienneneinsatz	Insert du rail
GF0118EU	Bracket	Soporte	Halterung	Support
HC0587EU	Indicator	Indicador	Indikator	Indicateur
HC8003	Safety Element	Elemento de seguridad	Sicherheitslement	Élément de sécurité
HF0113EU	No Mar Pad	Almohadilla protectora	Kein Mar-Pad	Coussin No-Mar
KB6626EU	Locknut	Tuerca de fijación	Unterlegscheibe	Écrou autobloquant
KB6632EU	Screw	Tornillo	Unterlegscheibe	Vis
KB2964	Washer	Arandela	Feder	Rondelle
KB3327	Washer	Arandela	Schraube	Rondelle
KB4277	Spring	Resorte	Mutter	Ressort
KB6618	Screw	Tornillo	Mutter	Vis
KB6630	Nut	Tuerca	Feder	Écrou
KB6631	Spring	Resorte	Schraube	Ressort
KB6911	Screw	Tornillo	Schraube	Vis
KC0062	Retainer	Retenedor	Halterung	Dispositif de retenue
KC0876	Pin	Pasador	Stift	Goupille
KC0878	Pin	Pasador	Stift	Goupille
KD0191	Nut	Tuerca	Mutter	Écrou
KD0295	Screw	Tornillo	Schraube	Vis
KD0296	Screw	Tornillo	Schraube	Vis
KD0298	Retaining Ring	Anillo de retención	Sicherungsring	Anneau de retenue
KD0299	Screw	Tornillo	Schraube	Vis
KD0305	Screw	Tornillo	Schraube	Vis
KD0307EU	Washer	Arandela	Unterlegscheibe	Rondelle
KD0308	Retaining Ring	Anillo de retención	Sicherungsring	Anneau de retenue
KD0311	Spring	Resorte	Feder	Ressort
KD0411	Screw	Tornillo	Schraube	Vis
KD0423	Screw	Tornillo	Schraube	Vis
KD0424	Nut	Tuerca	Mutter	Écrou
KD0425	Retaining Ring	Anillo de retención	Sicherungsring	Anneau de retenue
LB0010	O-Ring	Junta tórica	O-Ring	Joint torique
LB0040	O-Ring	Junta tórica	O-Ring	Joint torique
LB5181	O-Ring	Junta tórica	O-Ring	Joint torique
VA0140	PCB Assembly	Ensamblaje del circuito impreso (PCB)	Montage PCB	Ensemble de la carte de circuit imprimé
VA0141	Solenoid	Solenoido	Magnetspule	Solénoïde
VB0157EU (EU)	Battery Charger	Cargador de la batería	Batterie-Ladegerät	Chargeur de batteries
VB0158EU (UK)	Battery	Batería	Batterie	Batterie
VB0213	Battery	Batería	Batterie	Batterie
VC0130	Solenoid Plunger	Émbolo del solenoide	Magnetspule Stößel	Piston du solénoïde
WA0068	Motor Assembly	Ensamblaje del motor	Montage Motor	Ensemble du moteur
WA0069	Gears	Engranajes	Zahnräder	Engrenages
WB0050	Lifter	Elevador	Heber	Dispositif de levage
WB0064	Latch Assembly	Ensamblaje del pestillo	Verriegelung	Ensemble du loquet
WC0176	Latch Shaft	Eje del pestillo	Verriegelungswelle	Arbre du loquet
WC0235	Gearbox Connector	Conector de la caja de engranajes	Getriebestecker	Connecteur du boîtier à engrenages
WC0236	Pin	Pasador	Stift	Goupille
WC0238	Gearbox Shaft	Eje de la caja de engranajes	Getriebewelle	Arbre du boîtier à engrenages
WC0240	Latch Arm	Brazo del pestillo	Verriegelungsarm	Bras du loquet
AA0172EU	Belt Hook Assembly	Ensamblaje del gancho para el cinturón	Gürtelhaken	Ensemble du crochet pour ceinture
AA0267	Cap Assembly	Ensamblaje de la tapa	Kappe Montage	Ensemble du couvercle
AA0289	Left Body Assembly	Ensamblaje izquierdo del cuerpo	Linke Gehäusemontage	Ensemble de la partie gauche du boîtier
AA0291	Right Body Assembly	Ensamblaje derecho del cuerpo	Montage rechtes Gehäuse	Ensemble de la partie droite du boîtier
BA0253	Pressure Vessel Assembly	Ensamblaje del recipiente a presión	Druckbehälter Montage	Ensemble du réceptient sous pression
EA0406	Piston-Driver Assembly	Ensamblaje del impulsor del pistón	Montage Kolben-Treiber	Ensemble du piston et du poussoir
HA0336	Safety Cover Assembly	Ensamblaje de la cubierta de seguridad	Sicherheitsabdeckung Montage	Ensemble du couvercle de sécurité
GA0755	Magazine Assembly	Ensamblaje del cargador	Montage Magazin	Ensemble du magasin
VA0126EU	Solenoid Assembly	Ensamblaje del solenoide	Montage Solenoïd	Ensemble du solénoïde
VB0205	Trigger Assembly	Ensamblaje del gatillo	Montage Auslöser	Ensemble de la détente
WA0080	Frontplate Assembly	Ensamblaje de la placa frontal	Montage Frontplatte	Ensemble de la plaque avant