

SENCO®

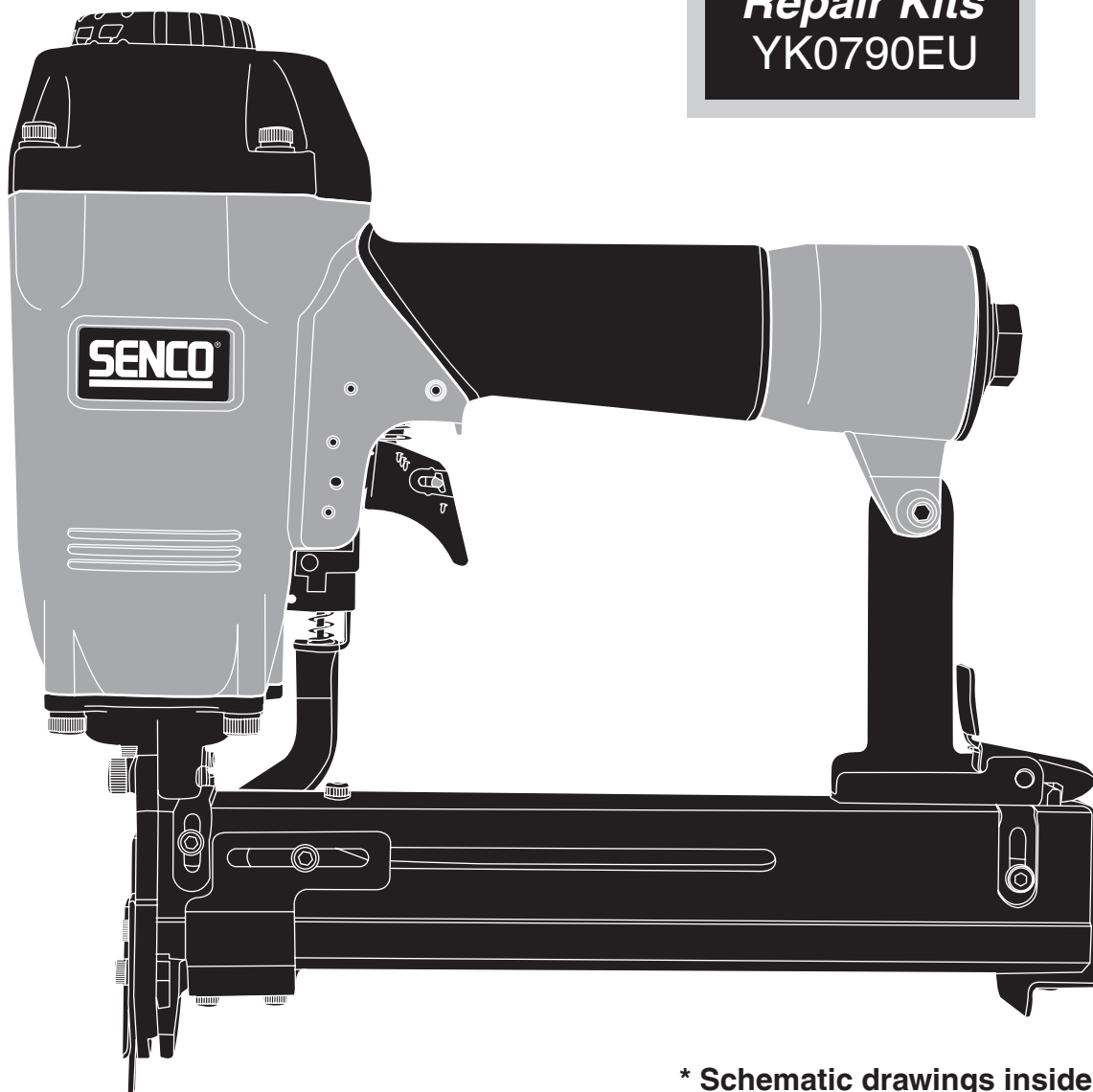
SC15 Corrugated Fastener



Parts Reference Guide



Repair Kits
YK0790EU



* Schematic drawings inside

Senco Brands, Inc.
4270 Ivy Pointe Blvd.
Cincinnati, OH 45245

Visit our Website: www.senco.com

Please visit www.senco.com or call 1-800-543-4596 (North & South America Only) for updated product and parts information.

Por favor visite www.senco.com o llame 1-800-543-4596 (Norte y Sur América solamente) para actualizada del producto y en la parte de información.

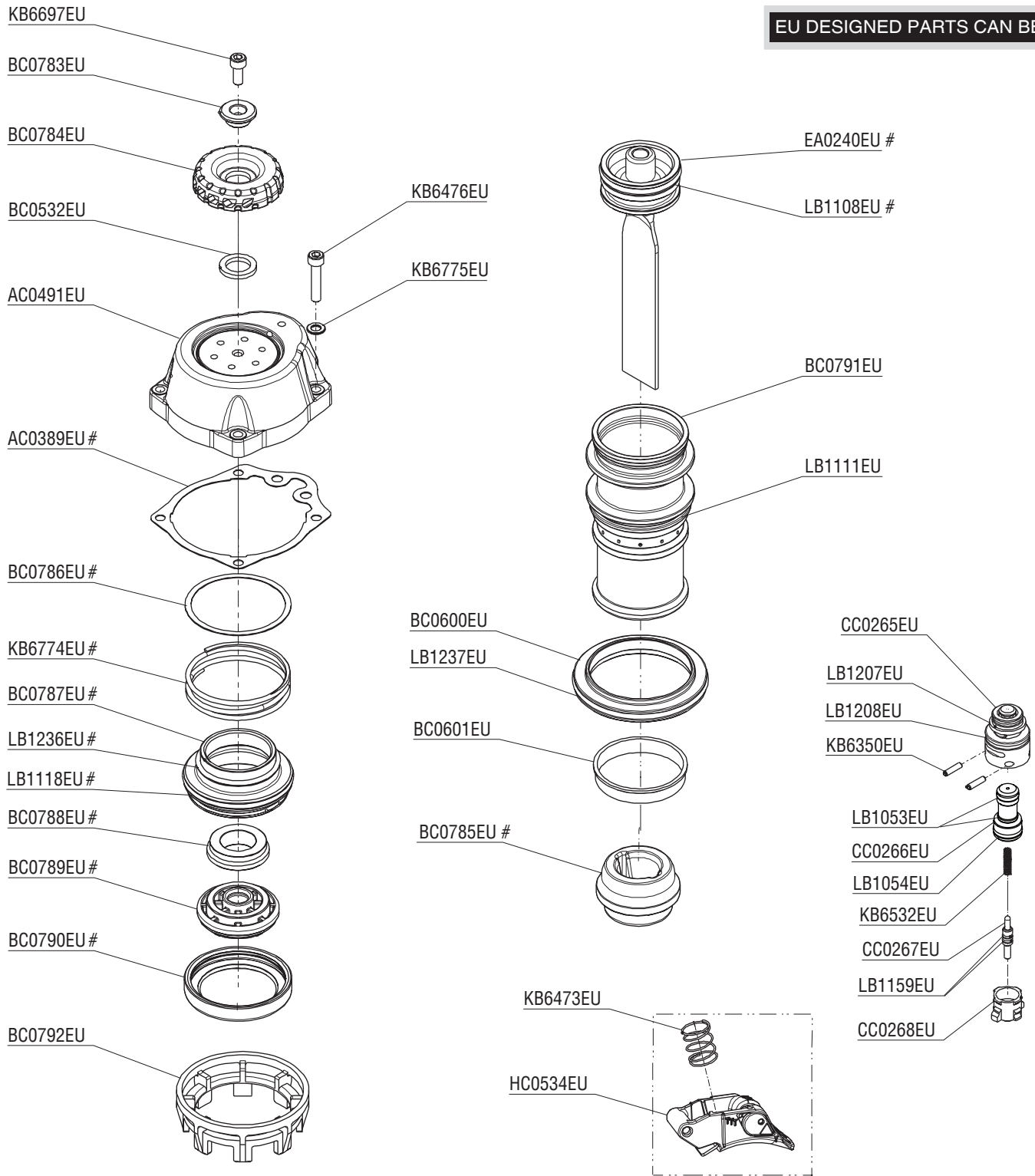
S'il vous plaît visitez www.senco.com ou appelez 1-800-543-4596 (Amérique du Nord et l'Amérique du Sud seulement) pour la plus récente information sur le produit.

SC15 Corrugated Fastener **SENCO**

Contents Of YK0790EU Repair Kit

- * Does Not Include O-rings
- * No incluye sellos de gomas
- * Ohne Dichtringe
- * Joints exclus

EU DESIGNED PARTS CAN BE DIFFERENT



Please visit www.senco.com or call 1-800-543-4596 (North & South America Only) for updated product and parts information.
 Por favor visite www.senco.com o llame 1-800-543-4596 (Norte y Sur América solamente) para actualizada del producto y en la parte de información.
 S'il vous plaît visitez www.senco.com ou appelez 1-800-543-4596 (Amérique du Nord et l'Amérique du Sud seulement) pour la plus récente information sur le produit.

SC15 Corrugated Fastener

REPLACEMENT PARTS LIST • LISTA DE PARTES DE REPUESTO • ERSATZTEILE-LISTE • LISTE DE PIÈCES DE RECHANGE

PART NO.	DESCRIPTION	DESCRIPCIÓN	BESCHREIBUNG	DÉSIGNATION
AC0389EU	SEAL	SELLO	DICHTUNG	JOINT
AC0390EU	CAP	TAPA	KAPPE	BOUCHON
AC0491EU	CAP	TAPA	KAPPE	BOUCHON
AC0492EU	MAINBODY	CARCASA	GEHÄUSE	CORPS
BC0532EU	SPACER	SEPARADOR	SISTANZSTÜCK	ENTRETOISE
BC0600EU	SPACER	SEPARADOR	SISTANZSTÜCK	ENTRETOISE
BC0601EU	RING	ANILLO	REIFEN	ANNEAU
BC0783EU	SPACER	SEPARADOR	SISTANZSTÜCK	ENTRETOISE
BC0784EU	DEFLECTOR	DEFLECTOR	ABWEISER	DÉFLECTEUR
BC0785EU	STOP	TOPPE	PUFFER	ARRÊT
BC0786EU	WASHER	ARANDELA	SCHEIBE	RONDELLE
BC0787EU	VALVE PISTON	PISTON	KOLBEN	PISTON
BC0788EU	SEAL	SELLO	DICHTUNG	JOINT
BC0789EU	SEAL	SELLO	DICHTUNG	JOINT
BC0790EU	COLLAR	CILINDRO	ZYLINDER	CYLINDRE
BC0791EU	CYLINDER	CILINDRO	ZYLINDER	CYLINDRE
BC0792EU	RING	ANILLO	REIFEN	ANNEAU
CC0265EU	CAP	TAPA	KAPPE	BOUCHON
CC0266EU	PLUNGER	CILINDRO	ZYLINDER	CYLINDRE
CC0267EU	CYLINDER	CILINDRO	ZYLINDER	CYLINDRE
CC0268EU	VALVE	VÁLVULA	VENTIL	VALVE
EA0240EU	PISTON DRIVER ASY	PISTÓN/ACCIONADOR	KOLBEN/TREIBER	PISTON/MOTEUR
FC0761EU	GUIDEBODY	PLACA DE NARIZ	KLAMMERFÜHRUNG	FRONT
FC0762EU	PLATE	PLACA	PLATTE	PLAQUE
FC0763EU	PLATE	PLACA	PLATTE	PLAQUE
GC1286EU	MAGAZINE	CARGADOR	MAGAZIN	MAGASIN
GC1287EU	SPRING	MUELLE	FEDER	RESSORT
GC1288EU	LATCH	UÑETA	VERSCHLUSS	DOIGT DE RETENUE
GC1289EU	BRACKET	BRAZO	HALTERUNG	CAVALIER
GC1290EU	BRACKET	BRAZO	HALTERUNG	CAVALIER
GC1291EU	RAIL	CARRIL	SCHIENE	RAIL
GC1292EU	FEEDER SHOE	ALIMENTADOR	NAGELSCHIEBER	POUSSOIR
GC1293EU	ROD	BARRE	STAB	VARA
GC1294EU	PLATE	PLACA	PLATTE	PLAQUE
GC1295EU	STOP	TOPPE	PUFFER	ARRÊT
GC1296EU	BRACKET	BRAZO	HALTERUNG	CAVALIER
GC1297EU	BRACKET	BRAZO	HALTERUNG	CAVALIER
HC0534EU	TRIGGER	GATILLO	AUSLÖSER	GÂCHETTE
HC0617EU	SAFETY ELEMENT	SEGURO	SICHERHEITSVORRICHTUNG	PALPEUR DE SÉCURITÉ
HC0640EU	SAFETY	SEGURO	SICHERHEITSVORRICHTUNG	PALPEUR DE SÉCURITÉ
KB6350EU	PIN	PASADOR	STIFT	GOUPILLE
KB6364EU	BOLT	TORNILLO	SCHRAUBE	VIS
KB6473EU	SPRING	MUELLE	FEDER	RESSORT
KB6476EU	BOLT	TORNILLO	SCHRAUBE	VIS
KB6484EU	PIN	PASADOR	STIFT	GOUPILLE
KB6485EU	PIN	PASADOR	STIFT	GOUPILLE
KB6486EU	NUT	TUERCA	MUTTER	ÉCROU
KB6532EU	SPRING	MUELLE	FEDER	RESSORT
KB6551EU	BOLT	TORNILLO	SCHRAUBE	VIS
KB6560EU	RING	ANILLO	REIFEN	ANNEAU
KB6697EU	BOLT	TORNILLO	SCHRAUBE	VIS
KB6718EU	BOLT	TORNILLO	SCHRAUBE	VIS
KB6741EU	WASHER	ARANDELA	SCHEIBE	RONDELLE
KB6774EU	SPRING	MUELLE	FEDER	RESSORT
KB6775EU	WASHER	ARANDELA	SCHEIBE	RONDELLE
KB6776EU	BOLT	TORNILLO	SCHRAUBE	VIS
KB6777EU	WASHER	ARANDELA	SCHEIBE	RONDELLE
KB6778EU	BOLT	TORNILLO	SCHRAUBE	VIS
KB6779EU	BOLT	TORNILLO	SCHRAUBE	VIS
KB6780EU	NUT	TUERCA	MUTTER	ÉCROU
KB6781EU	BOLT	TORNILLO	SCHRAUBE	VIS
KB6782EU	PIN	PASADOR	STIFT	GOUPILLE
KB6783EU	SPRING	MUELLE	FEDER	RESSORT
KB6784EU	SPRING	MUELLE	FEDER	RESSORT
KB6785EU	BOLT	TORNILLO	SCHRAUBE	VIS
KB6786EU	SPRING	MUELLE	FEDER	RESSORT
KB6787EU	BOLT	TORNILLO	SCHRAUBE	VIS
KB6832EU	PIN	PASADOR	STIFT	GOUPILLE
LB1053EU	O-RING	SELLO	DICHTUNG	JOINT
LB1054EU	O-RING	SELLO	DICHTUNG	JOINT
LB1108EU	O-RING	SELLO	DICHTUNG	JOINT
LB1109EU	O-RING	SELLO	DICHTUNG	JOINT
LB1111EU	O-RING	SELLO	DICHTUNG	JOINT
LB1115EU	O-RING	SELLO	DICHTUNG	JOINT
LB1118EU	O-RING	SELLO	DICHTUNG	JOINT
LB1159EU	O-RING	SELLO	DICHTUNG	JOINT
LB1207EU	O-RING	SELLO	DICHTUNG	JOINT
LB1208EU	O-RING	SELLO	DICHTUNG	JOINT
LB1236EU	O-RING	SELLO	DICHTUNG	JOINT
LB1237EU	O-RING	SELLO	DICHTUNG	JOINT
NUT004EU	NUT	TUERCA	MUTTER	ÉCROU

Please visit www.senco.com or call 1-800-543-4596 (North & South America Only) for updated product and parts information.

Por favor visite www.senco.com o llame 1-800-543-4596 (Norte y Sur América solamente) para actualizada del producto y en la parte de información.

S'il vous plaît visitez www.senco.com ou appelez 1-800-543-4596 (Amérique du Nord et l'Amérique du Sud seulement) pour la plus récente information sur le produit.