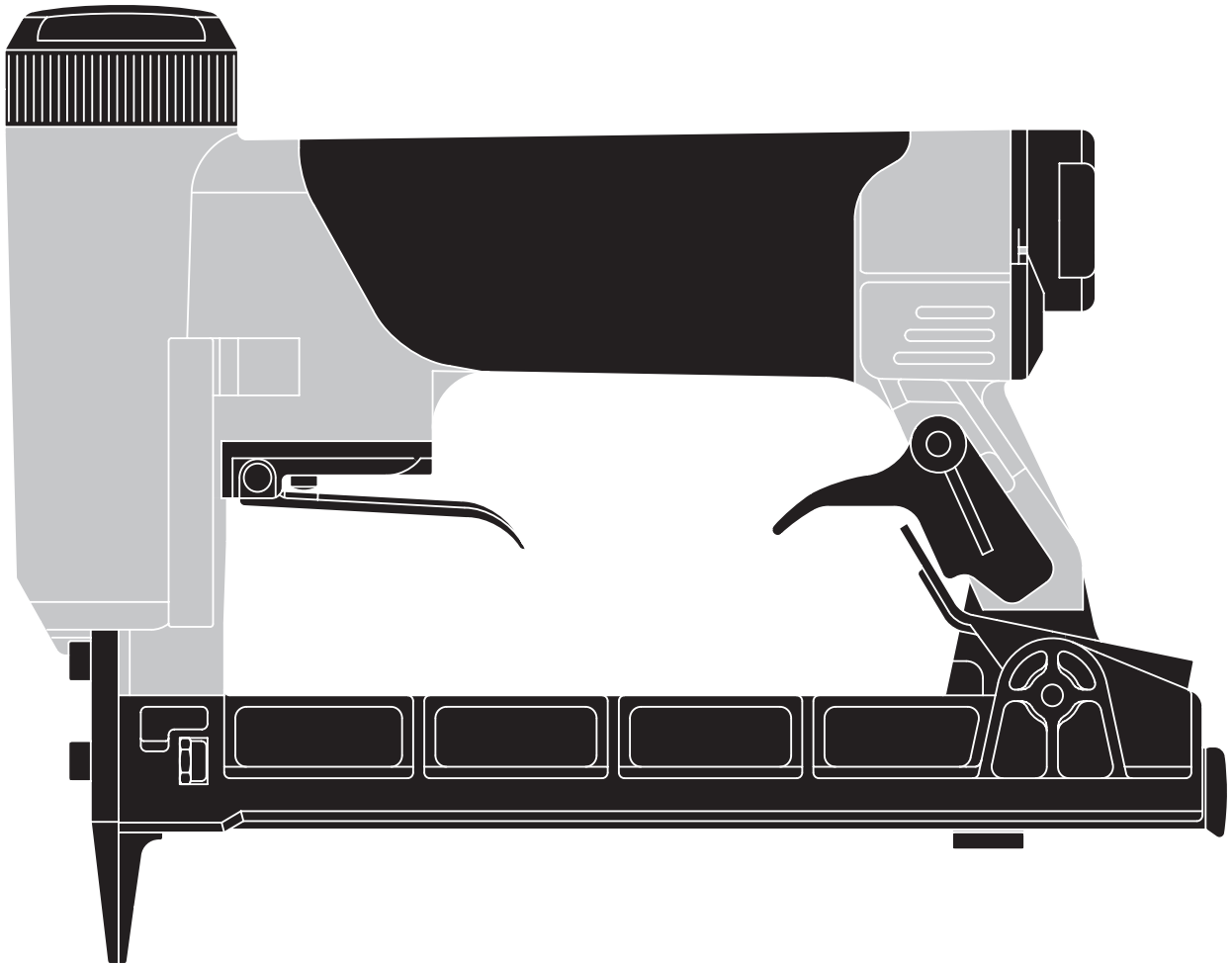


SENCO®

SFT10XP **Fine Wire Stapler** **Parts Chart**



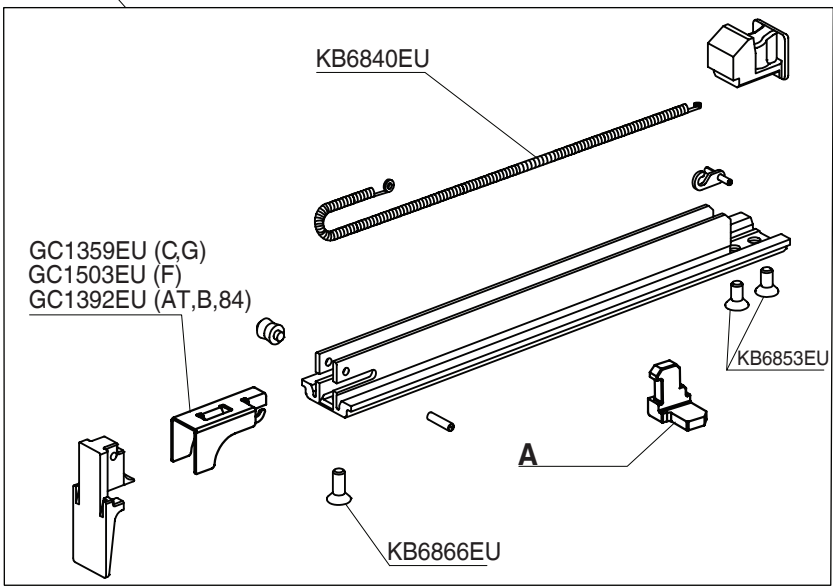
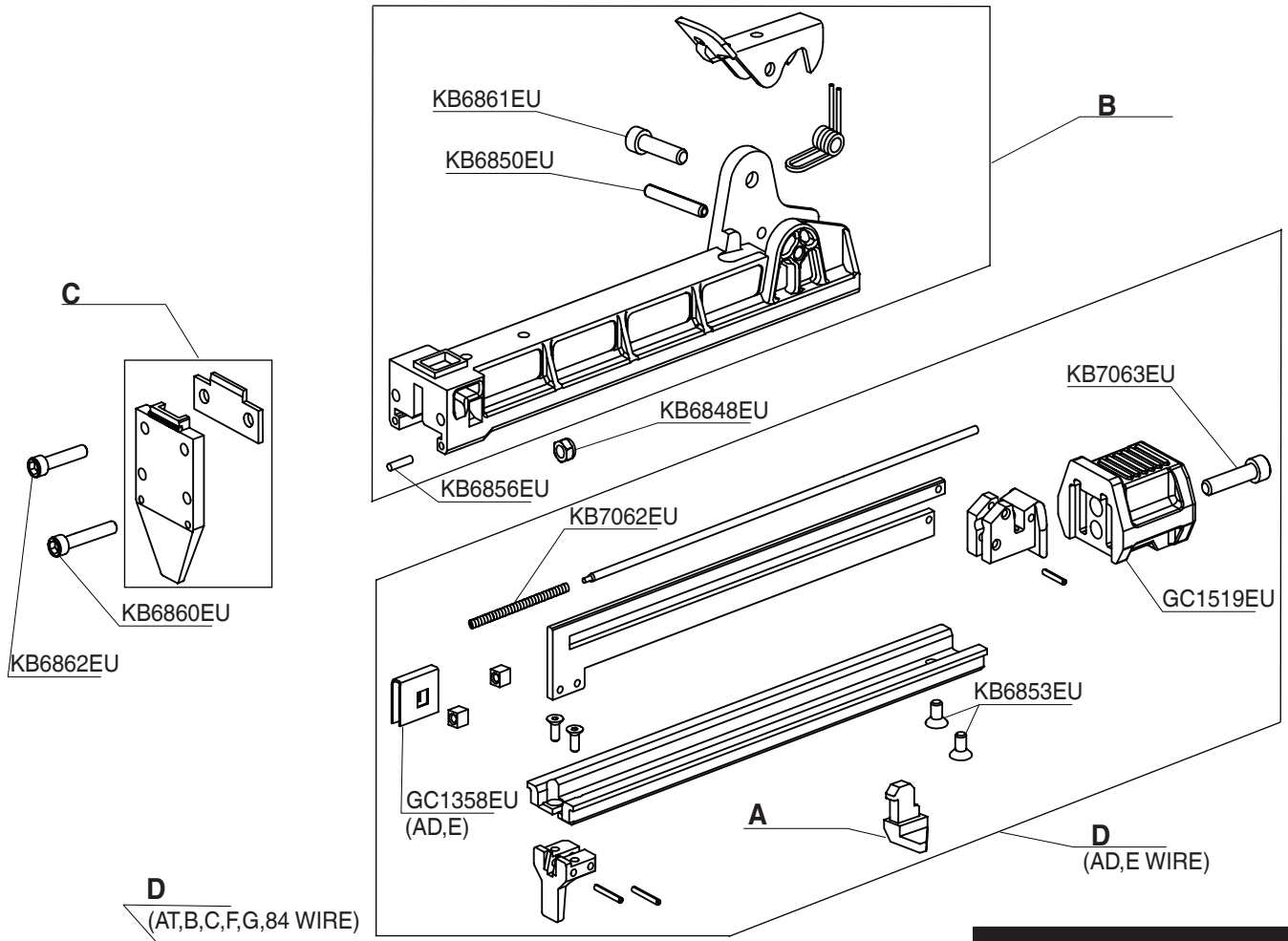
NFE06S-R Revised May 29, 2012 (Replaces 4/4/12) © 2012 by SENCO Brands, Inc. Cincinnati, Ohio 45245—U.S.A.

Verpa Senco BV
Pascallaan 88
8218 NJ LELYSTAD
The Netherlands
EMEA Website: www.senco-emea.com

SFT10XP Fine Wire Stapler



NFE06S-R Revised May 29, 2012 (Replaces 4/4/12) © 2012 by SENCO Brands, Inc. Cincinnati, Ohio 45245—U.S.A.



EU DESIGNED PARTS CAN BE DIFFERENT

Available Plugs

(Not Included with Tool)

	PC0479 ✓
	PC0486
	PC0468 ✓
	PC0474

✓ **Recommended Plugs**
Plugs shown smaller than actual size

SFT10XP Fine Wire Stapler

REPLACEMENT PARTS LIST • LISTA DE PARTES DE REPUESTO • ERSATSTEILE-LISTE • LISTE DE PIÈCES DE RECHANGE

PART NO.	DESCRIPTION	DESCRIPCIÓN	BESCHREIBUNG	DÉSIGNATION
AA0187EU	TRIGGER PLATE ASY	GATILLO PLACA	AUSLÖSER PLATTE	GACHETTE PLAQUE
AA0189EU	CAP ASY	TAPA	KAPPE	BOUCHON
AA0192EU	CAP ASY	TAPA	KAPPE	BOUCHON
AC0502EU	MAINBODY	CARCASA	GEHÄUSE	CORPS
AC0506EU	MUFFLER	SILENCIADOR	DÄMPFER	SILENCIEUX
BC0819EU	CYLINDER SLEEVE	CILINDRO	ZYLINDER	CYLINDRE
BC0820EU	BUMPER	AMORTIGUADOR	PUFFER	AMORTISSEUR
BC0864EU	VALVE	VÁLVULA	VENTIL	VALVE
EA0244EU	PISTON DRIVER ASY (C)	PISTÓN/ACCIONADOR	KOLBEN/TREIBER	PISTON/MOTEUR
EA0245EU	PISTON DRIVER ASY (B)	PISTÓN/ACCIONADOR	KOLBEN/TREIBER	PISTON/MOTEUR
EA0247EU	PISTON DRIVER ASY (AD)	PISTÓN/ACCIONADOR	KOLBEN/TREIBER	PISTON/MOTEUR
EA0250EU	PISTON DRIVER ASY (E)	PISTÓN/ACCIONADOR	KOLBEN/TREIBER	PISTON/MOTEUR
EA0251EU	PISTON DRIVER ASY (G)	PISTÓN/ACCIONADOR	KOLBEN/TREIBER	PISTON/MOTEUR
EA0256EU	PISTON DRIVER ASY (AT)	PISTÓN/ACCIONADOR	KOLBEN/TREIBER	PISTON/MOTEUR
EA0283EU	PISTON DRIVER ASY (F)	PISTÓN/ACCIONADOR	KOLBEN/TREIBER	PISTON/MOTEUR
EA0305EU	PISTON DRIVER ASY (84)	PISTÓN/ACCIONADOR	KOLBEN/TREIBER	PISTON/MOTEUR
FA0282EU	FRONT PLATE ASY (C)	PLACA	PLATTE	PLAQUE
FA0283EU	FRONT PLATE ASY (AD)	PLACA	PLATTE	PLAQUE
FA0286EU	FRONT PLATE ASY (B)	PLACA	PLATTE	PLAQUE
FA0288EU	FRONT PLATE ASY (F)	PLACA	PLATTE	PLAQUE
FA0289EU	FRONT PLATE ASY (E)	PLACA	PLATTE	PLAQUE
FA0292EU	FRONT PLATE ASY (G)	PLACA	PLATTE	PLAQUE
FA0294EU	FRONT PLATE ASY (AT)	PLACA	PLATTE	PLAQUE
FA0331EU	FRONT PLATE ASY (84)	PLACA	PLATTE	PLAQUE
GA0580EU	MAGAZINE ASY (C,G)	ASAMBLE DE CARGADOR	MAGAZIN-ZUSAMMENBAU	MAGASIN D'ASSEMBLÉE
GA0581EU	MAGAZINE ASY (AD,E)	ASAMBLE DE CARGADOR	MAGAZIN-ZUSAMMENBAU	MAGASIN D'ASSEMBLÉE
GA0584EU	MAGAZINE ASY (B,F,AT)	ASAMBLE DE CARGADOR	MAGAZIN-ZUSAMMENBAU	MAGASIN D'ASSEMBLÉE
GA0588EU	LATCH ASY	ASAMBLE DE CARGADOR	MAGAZIN-ZUSAMMENBAU	MAGASIN D'ASSEMBLÉE
GA0589EU	RAIL ASY (C,G)	ASAMBLE DE CARRIL	SCHIENE-ZUSAMMENBAU	RAIL D'ASSEMBLÉE
GA0592EU	RAIL ASY (B,F)	ASAMBLE DE CARRIL	SCHIENE-ZUSAMMENBAU	RAIL D'ASSEMBLÉE
GA0596EU	RAIL ASY (AT)	ASAMBLE DE CARRIL	SCHIENE-ZUSAMMENBAU	RAIL D'ASSEMBLÉE
GA0694EU	LATCH (F)	UÑETA	VERSCHLUSS	DOIGT DE RETENUE
GA0697EU	RAIL ASY (AD,E)	ASAMBLE DE CARRIL	SCHIENE-ZUSAMMENBAU	RAIL D'ASSEMBLÉE
GA0698EU	MAGAZINE ASY (84)	ASAMBLE DE CARGADOR	MAGAZIN-ZUSAMMENBAU	MAGASIN D'ASSEMBLÉE
GA0699EU	RAIL ASY (84)	ASAMBLE DE CARRIL	SCHIENE-ZUSAMMENBAU	RAIL D'ASSEMBLÉE
GC1358EU	FEEDER SHOE (AD,E)	ALIMENTADOR	NAGELSCHIEBER	POUSSOIR
GC1359EU	FEEDER SHOE (C,G)	ALIMENTADOR	NAGELSCHIEBER	POUSSOIR
GC1368EU	LATCH (B,C,G,AT,84)	UÑETA	VERSCHLUSS	DOIGT DE RETENUE
GC1392EU	FEEDER SHOE (AT,B,84)	ALIMENTADOR	NAGELSCHIEBER	POUSSOIR
GC1503EU	FEEDER SHOE(F)	ALIMENTADOR	NAGELSCHIEBER	POUSSOIR
GC1504EU	LATCH (F)	UÑETA	VERSCHLUSS	DOIGT DE RETENUE
GC1519EU	END CAP (AD,E)	TAPA	KAPPE	BOUCHON
GC1521EU	LATCH (AD,E)	UÑETA	VERSCHLUSS	DOIGT DE RETENUE
HA0251EU	TRIGGERING ASY	ASAMBLE DE GATILLO	AUSLÖSER-ZUSAMMENBAU	GACHETTE D'ASSEMBLÉE
HC0653EU	TRIGGER	GATILLO	AUSLÖSER	GÄCHETTE
KB6840EU	SPRING	RESORTE	FEDER	RESSORT
KB6843EU	SPRING	RESORTE	FEDER	RESSORT
KB6847EU	NUT	TUERCA	MUTTER	ÉCROU
KB6848EU	NUT	TUERCA	MUTTER	ÉCROU
KB6850EU	PIN	PASADOR	STIFT	GOUPILLE
KB6853EU	SCREW	TORNILLO	SCHRAUBE	VIS
KB6856EU	PIN	PASADOR	STIFT	GOUPILLE
KB6860EU	SCREW	TORNILLO	SCHRAUBE	VIS
KB6861EU	SCREW	TORNILLO	SCHRAUBE	VIS
KB6862EU	SCREW	TORNILLO	SCHRAUBE	VIS
KB6864EU	SCREW	TORNILLO	SCHRAUBE	VIS
KB6866EU	SCREW	TORNILLO	SCHRAUBE	VIS
KB7062EU	SPRING	RESORTE	FEDER	RESSORT
KB7063EU	SCREW	TORNILLO	SCHRAUBE	VIS
KC0881EU	PIN	PASADOR	STIFT	GOUPILLE
LB1247EU	O-RING	SELLO	DICHTUNG	JOINT
LB1291EU	O-RING	SELLO	DICHTUNG	JOINT
LB1312EU	O-RING	SELLO	DICHTUNG	JOINT