

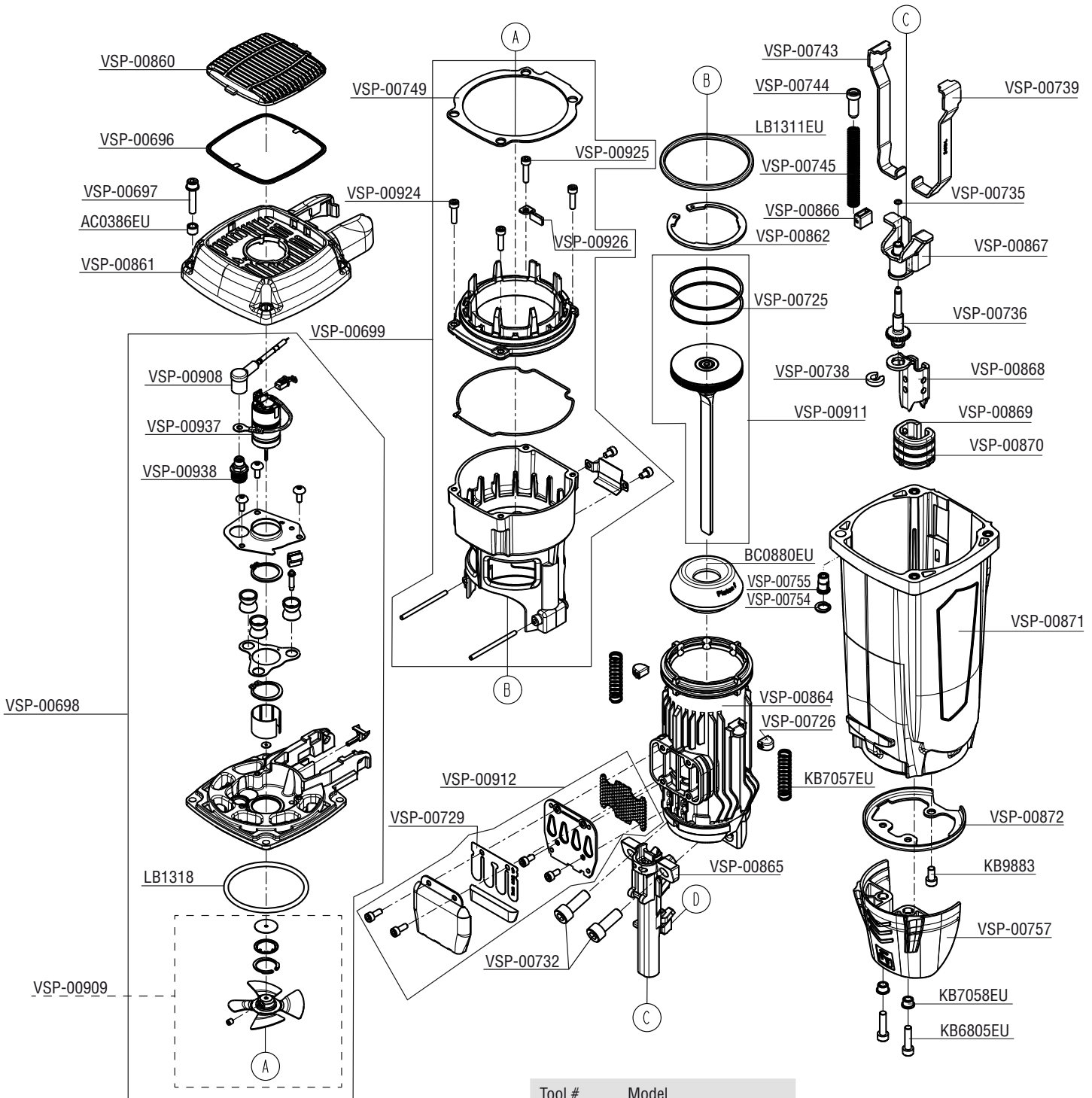
## **Cordless Framing Nailer**



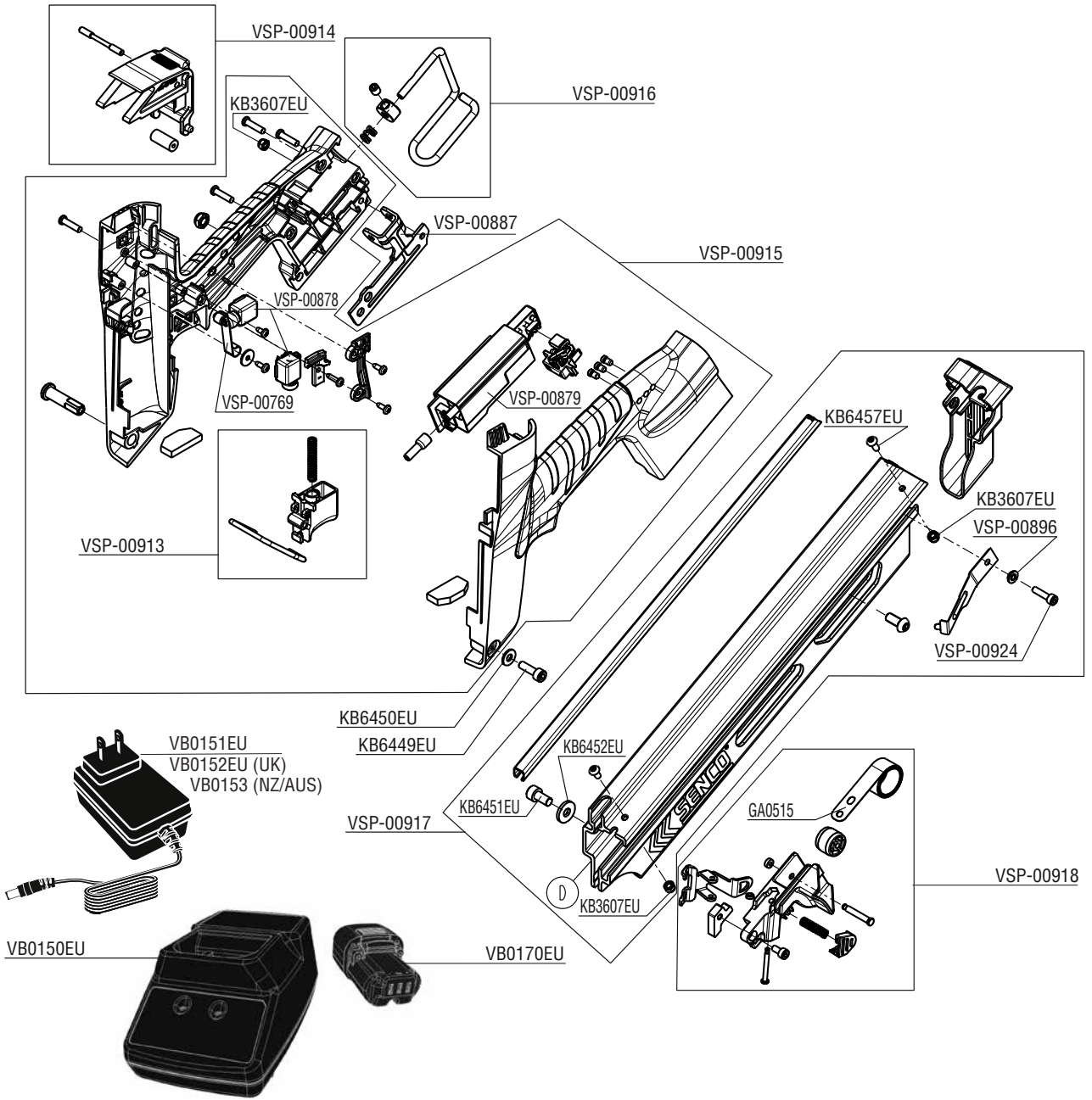
**Parts Reference Guide**  
**Guía de referencia**  
**de piezas**  
**Pièces Guide**  
**de référence**

Schematic Drawings Inside  
Plano esquemático en el interior  
Schéma intérieur

**SENCO**®



Tool #	Model
4VS2001N	EU Version
4VS7002N	UK Version



## REPLACEMENT PARTS LIST • LISTA DE PARTES DE REPUESTO • ERSATZTEILE-LISTE • LISTE DE PIÈCES DE RECHANGE

PART NO.	DESCRIPTION	DESCRIPCIÓN	BESCHREIBUNG	DÉSIGNATION
AC0386EU	COLLOR	COLOR	KRAGEN	COULEUR
BC0880EU	BUMPER	PARACHOQUE	KOLBENANSCHLAG	TAPE-CHOCOS
GA0515	SPRING	PRIMAVERA	FRÜHLING	PRINTEMPS
KB3607EU	LOCK NUT	TUERCA DE SEGURIDAD	STOPPMUTTER	ECROU DE SERRURE
KB6449EU	HEX.SOC.HD.BOLT	HEX.SOC.HD.BOLT	INBUS SCHRAUBE	HEX.SOC.HD.BOLT
KB6450EU	FLAT WASHER	ARANDELA PLANA	FLACHE WASCHMASCHINE	RONDELLE PLAT
KB6451EU	HEX.SOC.HD.BOLT	HEX.SOC.HD.BOLT	INBUS SCHRAUBE	HEX.SOC.HD.BOLT
KB6452EU	FLAT WASHER	ARANDELA PLANA	FLACHE WASCHMASCHINE	RONDELLE PLAT
KB6457EU	HALF ROUND HD.HEX.BOLT	PERNO.HEXAGONAL.DE.MEDIA.VUELTA	LINSENKOPFSCHRAUBE	DEMI-ROND HD.HEX.BOLT
KB6805EU	HEX.SOC.HD.BOLT	HEX.SOC.HD.BOLT	INBUS SCHRAUBE	HEX.SOC.HD.BOLT
KB7057EU	SAFETY SPRING	RESORTE DE SEGURIDAD	SICHERHEITSFEDER	RESSORT DE SÉCURITÉ
KB7058EU	WASHER-NOSE COVER	TAPA DE LA NARIZ CON ARANDELA	ZENTRIERRING	COUVERCLE DE LAVE-NEZ
KB9883	HEX.SOC.HD.BOLT	HEX.SOC.HD.BOLT	INBUS SCHRAUBE	HEX.SOC.HD.BOLT
LB1318	O - RING	ANILLO O	O-RING	O-BAGUE
LB1311EU	O-RING	JUNTA TÓRICA	O-RING	JOINT TORIQUE
VB0150EU	CHARGER	CARGADOR	LADEGERÄT	CHARGEUR
VB0151EU	EU CABLE	CABLE DE LA UE	EU-KABEL	CÂBLE DE L'UE
VB0152EU	UK CABLE	CABLE DEL REINO UNIDO	UK-KABEL	CÂBLE BRITANNIQUE
VB0170EU	BATTERY	BATERÍA	BATTERIE	BATTERIE
VSP-00696	FILTER UNIT	UNIDAD DE FILTRO	FILTEREINHEIT	UNITÉ DE FILTRATION
VSP-00697	BOLT W/FLAT WASHER	PERNO CON ARANDELA PLANA	KRAGENSCHRAUBE	BOULON AVEC RONDELLE PLAT
VSP-00698	TOP FLANGE ASY	OBERER FLANSCH ASSY	FLANSCH BAUGRUPPE OBEN	ENSEMBLE DE BRIDE DU HAUT
VSP-00699	COMBUSTION CHAMBER ASY	CAMARA DE COMBUSTION	BRENNKAMMER	CHAMBRE DE COMBUSTION
VSP-00725	PISTON RING	ZUFÜHRSCUHUH	NAGELSCHIEBER KIT	KIT POUSSE CLOUS
VSP-00726	BUMPER-COMBUSTION CHAMBER	CÁMARA DE COMBUSTIÓN DE PARACHOQUES	STOSSFÄNGER-VERBRENNUNGS-KAMMER	CHAMBRE DE COMBUSTION DE PARE-CHOCOS
VSP-00729	REED VALVE	VÁLVULA DE LÁMINAS	REEDVENTIL	SOUPAPE À CLAPETS
VSP-00732	HEX.SOC.HD.BOLT	HEX.SOC.HD.BOLT	INBUSSCHRAUBE	BOULON.HEX.SOC.HD.BOLT
VSP-00735	SELF-LOCKING EXTERNAL NUTS	TUERCAS EXTERNAS AUTOBLOQUEANTES	SELBSTSICHERNDE AUSSENMUTTERN	ECROUS EXTERNES A AUTO-VERROUIL-LAGE
VSP-00736	ADJUST AXIE UNIT	AJUSTAR LA UNIDAD DEL EJE	AXIE-EINHEIT EINSTELLEN	AJUSTER AXIE UNITE
VSP-00738	RING	ANILLO	RING	BAGUE
VSP-00739	SAFETY C(LEFT)	SEGURIDAD C (IZQUIERDA)	SICHERUNG C (LINKS)	SECURITE C (GAUCHE)
VSP-00743	SAFETY C(RIGHT)	SEGURIDAD C(DERECHA)	SICHERHEIT C(RECHTS)	SECURITE C (DROITE)
VSP-00744	SAFETY ROD	BARRA DE SEGURIDAD	SICHERHEITSSTAB	TIGE DE SECURITE
VSP-00745	SAFETY SPRING	RESORTE DE SEGURIDAD	SICHERUNGSFEDER	RESSORT DE SÉCURITÉ
VSP-00749	SPACER	ESPACIADOR	ABSTAND	ESPACEUR
VSP-00754	WASHER CAP	TAPA DE LA ARANDELA	WASCHKAPPE	CAPUCHON DE LAVE-GLACE
VSP-00755	CAP NUT	TUERCA DE SOMBRETE	KAPPENMUTTER	ECROU DE CAP
VSP-00757	SAFETY COVER	CUBIERTA DE SEGURIDAD	SICHERHEITSCHECKEL	COQUE DE PROTECTION
VSP-00769	MOTOR FAN SWITCH LEVER UNIT	MOTOR VENTILADOR INTERRUPTOR UNIDAD DE PALANCA	MOTORLÜFTER-SCHALTHEBEL-EINHEIT	UNITÉ DE LEVIER DE COMMUTATION DE VENTILATEUR
VSP-00860	DEFLECTOR	DEFLECTOR	DEFLEKTOR	DEFLECTEUR
VSP-00861	CAP	PAC	DECKEL	CASQUETTE
VSP-00862	C - RING	C - ANILLO	C-RING	ANNEAU C
VSP-00864	CYLINDER	CILINDRO	ZYLINDER	CYLINDRE
VSP-00865	NOSE PIECE	PIEZA NARIZ	NAGELFÜHRUNG	PIÈCE DE NEZ
VSP-00866	FEED BUMPER	BUMPER DE ALIMENTACIÓN	VORSCHUB PUFFER	AMORTISSEUR ALIMENTATION
VSP-00867	SAFETY B UNIT	UNIDAD DE SEGURIDAD B	SICHERUNGSEINHEIT B	UNITÉ DE SÉCURITÉ B
VSP-00868	SAFETY A	SEGURIDAD A	SICHERUNGSEINHEIT A	SECURITE A
VSP-00869	PROTECTIVE CASING	CARCASA PROTECTORA	SCHUTZHUELLE	BOÎTIER DE PROTECTION
VSP-00870	FIXED RING	ANILLO FIJO	FIXIER RING	ANNEAU FIXE
VSP-00871	GUN BODY	CUERPO DE LA PISTOLA	GEHÄUSE	CORPS DE PISTOLET
VSP-00872	CYLINDER BRACKET	SOPORTE DEL CILINDRO	ZYLINDERHALTER	SUPPORT DE CYLINDRE
VSP-00878	MOTOR CABLE	CABLE MOTOR	MOTORKABEL	CABLE MOTEUR
VSP-00879	PCB ASSEMBLY	MONTAJE DE PLACAS DE CIRCUITO IMPRESO	PCB MONTAGE	ASSEMBLAGE DE PCB
VSP-00887	RAFT HOOK BRACKET	SOPORTE DEL GANCHO DE LA BALSA	HAKENBUEGEL	SUPPORT DE CROCHET DE RAFT
VSP-00896	GASKET	GASQUETE	DICHTUNG	JOINT
VSP-00908	HIGH VOLTAGE CABLE SET	CONJUNTO DE CABLE DE ALTA TENSION	HOCHSPANNUNGSKABELSATZ	JEU DE CÂBLES HAUTE TENSION
VSP-00909	FAN ASY	BAUSATZ LUEFTER	BAUSATZ LUEFTER	KIT VENTILATEUR
VSP-00911	PISTON KIT ASY	PISTÓN/ACCIONADOR	KOLBEN/TREIBER	PISTON/MOTEUR
VSP-00912	EXHAUST ASY	KIT DE ESCAPE	ABGAS KIT	KIT D'ÉCHAPPEMENT
VSP-00913	TRIGGER ASY	TRIGGER-KIT	ABZUG BAUGRUPPE	KIT DE GACHETTE
VSP-00914	ACTUATOR ASY	AKTUATOR-KIT	AUSLÖSE KIT	KIT D'ACTIONNEUR
VSP-00915	HANDLE ASY	CONJ. DEL MANGO	HANDGRIFF BAUGRUPPE	ENSEMBLE DE POIGNÉE
VSP-00916	BELT HOOK ASY	GANCHO	AUFHÄNGEHAKEN	CROCHET
VSP-00917	MAGAZINE ASY	CONJ. DEL CARGADOR	MAGAZIN BAUGRUPPE	ENSEMBLE DE MAGASIN
VSP-00918	FEEDER SHOE	KIT POUSSE NUBO	NAGELSCHIEBER KIT	KIT POUSSE CLOUS
VSP-00924	HEX.SOC.HD.BOLT	HEX.SOC.HD.BOLT	INBUSSCHRAUBE	VIS SIX PAN CREUX
VSP-00925	HEX.SOC.HD.BOLT	HEX.SOC.HD.BOLT	INBUSSCHRAUBE	VIS SIX PAN CREUX
VSP-00926	GUIDE	GUÍA	LEITEN	GUIDER
VSP-00937	MOTOR UNIT	SOPORTE DE CABLE A TIERRA	SCHUTZLEITERHALTER	MOTEUR
VSP-00938	SPARKLER	C - ANILLO	C - RING	CIERGE MAGIQUE
VB0151EU	EU CABLE	CABLE DE LA UE	EU-KABEL	CÂBLE DE L'UE
VB0152EU	UK CABLE	CABLE DEL REINO UNIDO	UK-KABEL	CÂBLE BRITANNIQUE
VB0153	NZ/AUS CABLE	CABLE DEL NZ/AUS	NZ/AUS-KABEL	CÂBLE NZ/AUS